

Uebersicht zum JointPro

Duebelgeraet.

- 1 – Bohrlehre
- 2 – Brettspanner
- 3 – Bewegliches Klemmstueck – Bohrlehre
- 4 – Bewegliches Klemmstueck – Brettspanner
- 5 – 8 mm Bohrbuchsenblock
- 6 – 6 mm und 10 mm Bohrbuchsenblock
- 7 – M5 Flachkopfschraube
- 8 – Inbusschluesel
- 9 – M6 Gewindeschraube
- 10 – M6 Kreuzschlitzschraube

Familiarización con el posicionador

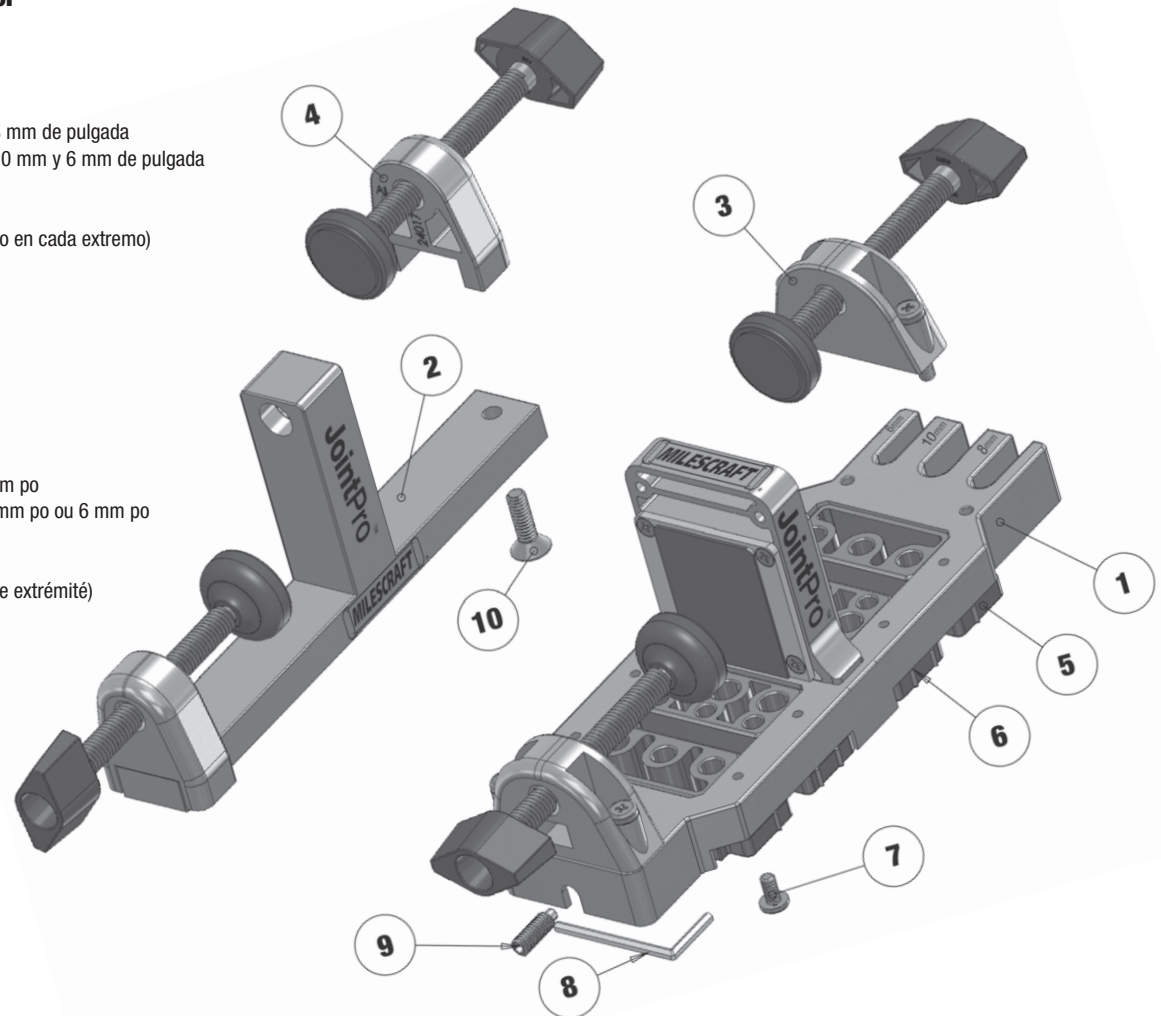
- 1 - Cuerpo principal
- 2 - Abrazadera auxiliar
- 3 - Abrazadera movilbe - cuerpo principal
- 4 - Abrazadera movable - abrazadera auxiliar
- 5 - Bloque de casquillo de guía de taladro de 8 mm de pulgada
- 6 - Bloque de casquillo de guía de taladro de 10 mm y 6 mm de pulgada
- 7 - Tornillo de cabeza troncocónica M-5
- 8 - Llave Allen
- 9 - Tornillo de ajuste de cabeza hueca M-6 (uno en cada extremo)
- 10 - Tornillo Phillips de cabeza plana M-6

Understanding the jig

- 1 – Main Body
- 2 – Offset Body
- 3 – Moveable Clamp – Main Body
- 4 – Moveable Clamp-Auxiliary Clamp
- 5 – 8 mm Drill Guide Bushing Block
- 6 – 10 mm and 6 mm Drill Guide Bushing Block
- 7 – M-5 Pan Head Screw
- 8 – Allen Wrench
- 9 – M-6 Socket Set Screw (One Each End)
- 10 – M-6 Flat Head Phillips Screw

Comprendre le gabarit de jointage

- 1 – Corps principal
- 2 – Bride auxiliaire
- 3 – Bride de serrage mobile – Corps principal
- 4 – Bride de serrage mobile-Bride auxiliaire
- 5 – Douille de guidage pour le perçage de 8 mm po
- 6 – Douille de guidage pour le perçage de 10 mm po ou 6 mm po
- 7 – Vis à tête six pans M-5
- 8 – Clé Allen
- 9 – Vis de pression à douille M-6 (une à chaque extrémité)
- 10 – Vis à tête cruciforme plate M-6



EINRICHTEN

1 Ihr JointPro wird vom Werk so vorbereitet, dass Sie Duebelloecher mit 10 mm Durchmesser bohren koennen. Wenn Sie Duebelloecher mit 6 mm oder 8 mm Durchmesser bohren wollen, loesen Sie die beiden Einstellschrauben und entfernen Sie die M5 Flachkopfschrauben. Jetzt koennen Sie die Bohrblöcke so positionieren, dass der gewuenschte Lochdurchmesser am naechsten zum Mittelsteg liegt. Setzen Sie die M5 Flachkopfschrauben wieder ein, ziehen Sie diese aber erst fest, nachdem Sie mittels der beiden Einstellschrauben links und rechts der Bohrblöcke diese fest gegen den Mittelsteg positioniert haben.

SET UP

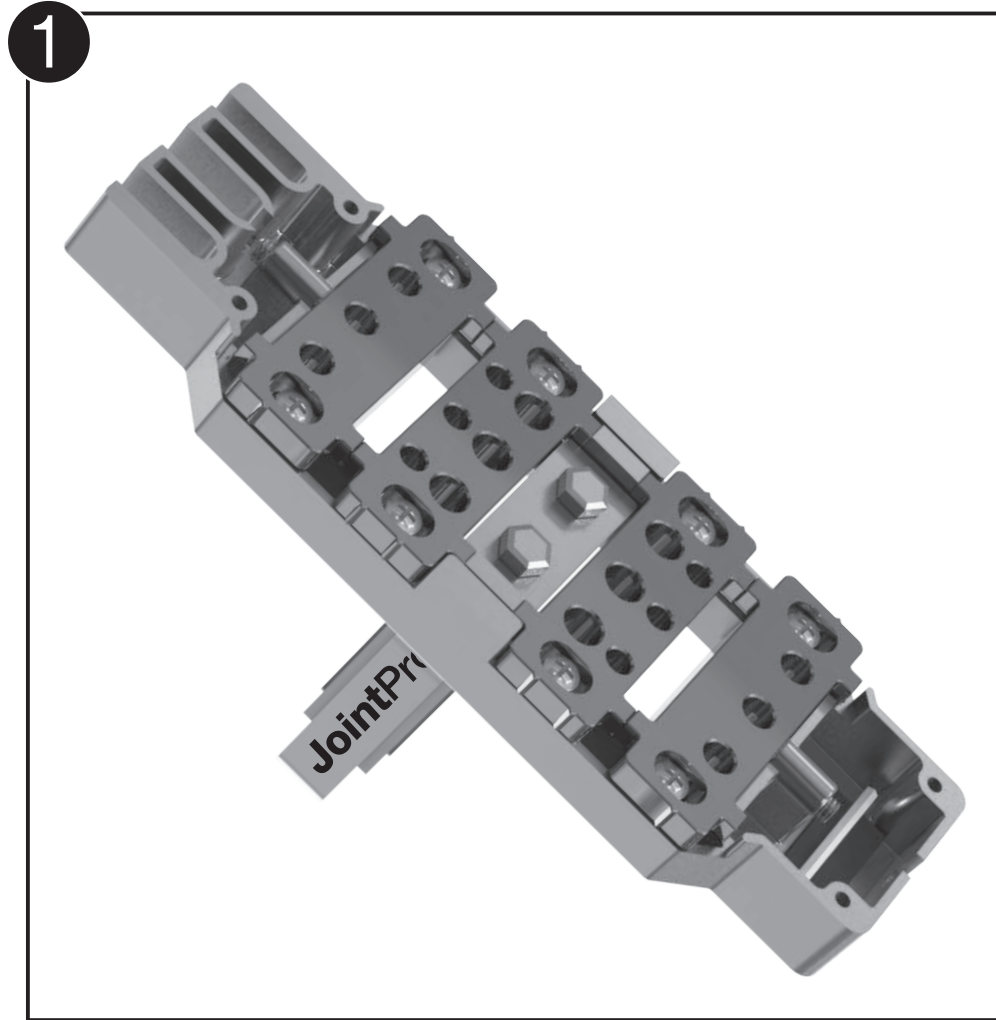
1 Your JointPro is set-up from the factory ready to drill 10mm diameter dowel holes. If you want to drill 6mm or 8mm diameter dowel holes loosen the "M-6" socket set screw on each end of the JointPro using the Allen Wrench provided. (See drawing on page #1) Remove the "M-5" Pan Head screws holding the interchangeable bushing blocks in place. Re-position the bushing blocks so your desired hole diameter is closest to the center upright. Re-install the "M-5" Pan Head screws but do not tighten until you re-tighten the "M-6" socket set screw on each end, which will push and hold the bushing blocks against the center support.

MONTAGE

1 Votre gabarit JointPro est configuré fourni par l'usine de façon à être prêt à percer des trous pour des goujons de 10mm po de diamètre. Si vous voulez percer des trous pour des goujons de 6mm po ou de 8mm po de diamètre, desserrez la vis de pression à douille « M-6 » à chaque extrémité du gabarit JointPro en utilisant la clé Allen fournie. (Voir dessin à la page 1.) Retirez les vis à tête six pans « M-5 » qui maintiennent les blocs de douilles interchangeables en place. Repositionnez les blocs de douilles de telle manière que le diamètre des trous que vous désirez soit le plus proche possible du plan vertical central. Réinstallez les vis à tête six pans « M-5 » mais ne les serrez pas avant d'avoir resserré la vis de pression à douille « M-6 » à chaque extrémité, afin de pousser les blocs de douilles contre le support central et de les y maintenir en place.

MONTAJE

1 Su JointPro está ajustado en la fábrica de manera que está listo para taladrar agujeros para espiga de 10mm de pulgada de diámetro. Si desea taladrar agujeros para espiga de 6mm o 8mm de pulgada, afloje el tornillo de ajuste de cabeza hueca "M-6" ubicado en cada extremo del JointPro utilizando la llave Allen suministrada. (Vea el dibujo en la página no. 1) Retire los tornillos de cabeza troncocónica "M-5" que sujetan en su sitio los bloques de casquillo intercambiables. Reposicione los bloques de casquillo de manera que el diámetro del agujero que usted desea sea el que esté más cerca del poste central. Reinstale los tornillos de cabeza troncocónica "M-5", pero no los apriete hasta que reapriete el tornillo de ajuste de cabeza hueca "M-6" ubicado en cada extremo, lo cual empujará y mantendrá empujados los bloques de casquillo contra el soporte central.



Sicherheitshinweis: Tragen Sie immer eine Schutzbrille oder einen Augenschutz vor dem Einsatz von Elektrowerkzeugen. Lesen, verstehen und befolgen Sie die Herstellervorschriften Ihres Elektrowerkzeugs bezüglich Sicherheit. Halten Sie die Hände immer in einem sicheren Abstand Spindeln von und Schneidwerkzeugen. Schalten Sie vor dem Einstellen von Elektrowerkzeugen immer die Stromversorgung ab.



Schutzbrille

Safety Warning: Always wear safety glasses or eye shields before commencing power tool operation. Read, understand, and follow your power tool manufacturer's instructions for safety. Always keep hands at a safe distance from spindles and cutting tools. Always disconnect power source before adjusting power tools.



Safety glasses

Avertissement de sécurité: Mettez toujours des lunettes de protection ou un dispositif de protection des yeux avant de mettre un outil électrique en marche. Veuillez lire, comprendre et respecter les consignes de sécurité du fabricant de votre outil électrique. Gardez toujours vos mains à une bonne distance des broches et des outils de coupe. Débranchez toujours un outil électrique de sa source d'alimentation avant de le régler.



Lunettes de protection

Advertencia de seguridad: Use siempre anteojos de seguridad o protectores oculares antes de comenzar a utilizar una herramienta eléctrica. Lea, entienda y siga las instrucciones de seguridad del fabricante de su herramienta eléctrica. Mantenga siempre las manos a una distancia segura de los husillos y las herramientas de corte. Desconecte siempre la fuente de alimentación antes de ajustar las herramientas eléctricas.



Anteojos de seguridad

ERSTE SCHRITTE

- 1 Wählen Sie die passende Duebelgröße fuer diese Holzstärken:

Grosor de la tabla	Tamaño de pasador de espiga / Tamaño de broca taladradora recomendado
14 mm – 16 mm	6 mm
15 mm – 18 mm	8 mm
19 mm – 30 mm	10 mm

GETTING STARTED

- 1 Choose the best dowel pin size based on the thickness of your boards.

Board Thickness	Recommended Dowel Pin Size
14 mm – 16 mm	6 mm
15 mm – 18 mm	8 mm
19 mm – 30 mm	10 mm

LES PREMIERS PAS

- 1 Choisissez la meilleure taille de goupille possible en fonction de l'épaisseur de vos planches.

Épaisseur de la planche	Taille recommandée pour la goupille/pour la mèche
14 mm – 16 mm	6 mm
15 mm – 18 mm	8 mm
19 mm – 30 mm	10 mm

INICIACIÓN

- 1 Escoja el mejor tamaño de pasador de espiga basándose en el grosor de las tablas.

Grosor de la tabla	Tamaño de pasador de espiga / Tamaño de broca taladradora recomendado
14 mm – 16 mm	6 mm
15 mm – 18 mm	8 mm
19 mm – 30 mm	10 mm

Die Loecher sollten 3 mm tiefer als die eigentliche Bohrtiefe fuer den Duebel sein, um Platz fuer den Leim zu lassen. Fuer (A) Eckverbindungen und (B) T-Verbindungen siehe Abbildung C fuer die korrekte Tiefe. Bei Eck- und T-Verbindungen ist zu beachten, dass man in der Regel zwei Bohrtiefen mit Hilfe eines Tiefenstopps einstellen muss.

Holes should be drilled 3 mm deeper than the length of the dowel's insertion depth, to provide room for glue. For (A) corner joints and (B) surface joints reference illustration C for proper depth. For (D) edge joints reference illustration E for proper depth.

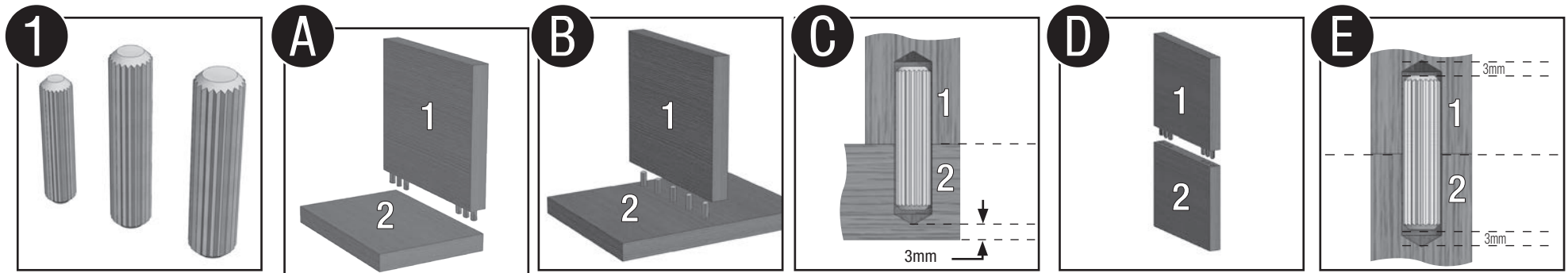
Il faut percer les trous de façon qu'ils soient plus profonds de 3 mm po que la longueur de la profondeur d'insertion de la goupille, afin de laisser de la place pour la colle. Pour (A) les joints d'angle et (B) les joints de surface, veuillez vous référer à l'illustration C pour déterminer la profondeur appropriée. Pour les joints parallèles au fil (D), veuillez vous référer à l'illustration E pour déterminer la profondeur appropriée.

Los agujeros se deben taladrar con una profundidad de 3 mm de pulgada mayor que la longitud de la profundidad de inserción de las espigas, con el fin de dejar espacio para el adhesivo. Para (A) juntas de esquina y (B) juntas de superficie, consulte la ilustración C para conocer la profundidad adecuada. Para (D) juntas de borde, consulte la ilustración E para conocer la profundidad apropiada.

* To ensure dowel holes are drilled to the appropriate depth, we recommend using a Milescraft DrillStop™ or similar guide attached to the drill bit.

* Pour assurer que les trous pour les goujons sont percés à la profondeur appropriée, nous recommandons l'utilisation d'une butée de perçage Milescraft DrillStop™ ou d'un guide similaire attaché à la mèche.

* Para asegurarse de que los agujeros de espiga se taladren con la profundidad apropiada, recomendamos usar una guía Milescraft DrillStop™ o una guía similar sujeta a la broca taladradora.



ERSTE SCHRITTE

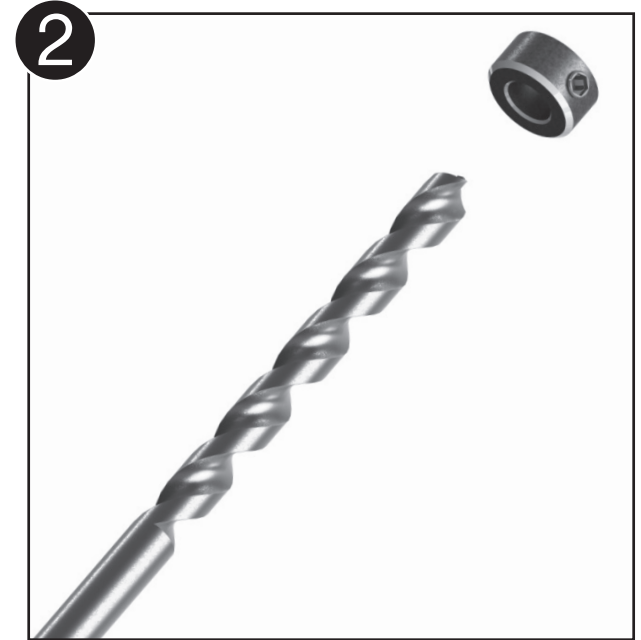
- 2 Wählen Sie einen Bohrer, der dem Dübeldurchmesser entspricht. Stecken Sie einen Tiefenstopp auf den Bohrer
- 3 Stecken Sie den Bohrer wie gezeigt durch die korrekte Bohrbuchse, bis der Bohrer soweit aus dem JointPro vorsteht, wie in Schritt 1, Bild C oder Bild E angegeben ist. Drehen Sie den Bohrer so, dass die Feststellschraube des Tiefenstopps sich ueber der Schneide des Bohrers befindet. Ziehen Sie jetzt die Feststellschraube an.

⚠ Folgen Sie den Herstellervorschriften zum Einsetzen des Bohrers in die Bohrmaschine. ⚠

GETTING STARTED

- 2 Select a drill bit that corresponds to the selected dowel size. Slide a Milescraft or similar drill stop (Milescraft #5342, not included) over the drill bit.
- 3 Insert the drill bit through the correct Drill Guide Bushing as shown until the bit protrudes past the surface of the JointPro™ to the depth indicated in Step 1, Photograph C or Photograph E. Rotate the drill stop until the set screw is over the outside diameter of the drill bit. Tighten the set screw.

⚠ Follow the manufacturer's instructions for installation of bit onto drill. ⚠



LES PREMIERS PAS

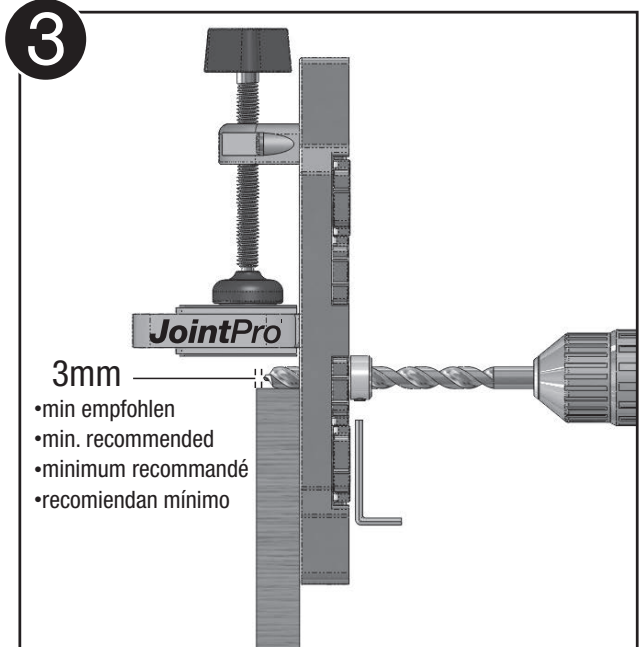
- 2 Sélectionnez une mèche qui correspond à la taille de goujon sélectionnée. Faites glisser une butée de perçage Milescraft ou une butée de perçage similaire, Milescraft #5342.
- 3 Insérez la mèche à travers la douille de guidage correcte pour le perçage, comme cela est illustré, jusqu'à ce que la mèche dépasse du JointPro™ à la profondeur indiquée à l'étape 1, Photographie C ou Photographie E. Tournez la butée de la perceuse jusqu'à ce que la vis de pression soit au-dessus du diamètre extérieur de la mèche. Serrez alors la vis de pression.

⚠ Suivez les instructions du fabricant pour l'installation de la mèche sur la perceuse. ⚠

INICIACIÓN

- 2 Seleccione una broca taladradora que corresponda al tamaño de espiga seleccionado. Deslice un tope de taladro Milescraft o similar ((Milescraft #5342, no incluido) sobre la broca
- 3 Inserte la broca taladradora a través del casquillo de guía de taladro correcto, de la manera que se muestra en la ilustración, hasta que la broca sobresalga de la superficie del JointPro™ hasta la profundidad indicada en el Paso 1, Fotografía C o Fotografía E. Rote el tope de taladro hasta que el tornillo de ajuste esté sobre el diámetro exterior de la broca taladradora. Apriete el tornillo de ajuste.

⚠ Siga las instrucciones del fabricante para la instalación de la broca en el taladro. ⚠



ECKVERBINDUNGEN

1 Positionieren Sie das bewegliche Klemmstueck der Bohrlehre am Mittelsteg und ziehen Sie die beiden Schrauben fest.

2 Positionieren Sie das bewegliche Klemmstueck des Brettspanners am Mittelsteg und ziehen Sie die Schraube fest.

3 Legen Sie das zu verbindende Brett # 1 so auf Arbeitsflaeche/Werkbank, dass die Stirnseite oder Laengskante buendig an der Kante anliegt.

Hinweis: Wenn die kombinierte Staerke von Brett # 1 und Werkbank mehr als 60 mm betraegt, befestigen Sie eine duennere Platte auf der Werkbank, die dann aber ca. 50 mm vorstehen sollte. Verwenden Sie dann diese duennere Platte als Ihre Arbeitsplatte.

4 Platzieren Sie Bohrlehre und Brettspanner wie gezeigt auf Brett # 1 und schrauben Sie sie auf der Arbeitsflaeche fest.

Hinweis: Lassen Sie immer entweder die Bohrlehre oder den Brettspanner festgeklemmt, um eine genaue Ausrichtung der Bohrloecher zu gewaehrleisten.

CORNER JOINTS

1 Install the 2-Position Clamping Post to the Main Body as shown and tighten both screws.

2 Install the 2-Position Clamping Post to the Auxiliary Clamp as shown, install and tighten the screw.

3 Lay Board #1 to be joined flat on the work surface, with the surface to be joined flush to the edge, facing you.

HINT: If the combined thickness of Board #1 and the workbench is greater than 60 mm, affix a thinner sheet material to the workbench that hangs over the edge a minimum of 50 mm inches. Use this sheet material as your work surface.

4 Place the Main Body and Auxiliary Clamp on Board #1 as shown. Tighten the Fixed Position Clamp on the Auxiliary Clamp and Main Body to secure the Jig and Board #1 to the work surface.

HINT: Always keep one or the other clamp locked down at all times to ensure consistent hole alignment.

JOINTS D'ANGLE

1 Installez la colonne de bride de serrage à 2 positions sur le corps principal de la façon illustrée, et serrez les deux vis.

2 Installez la colonne de bride de serrage à 2 positions sur la bride auxiliaire de la façon illustrée, puis installez et serrez la vis de colonne à 2 positions.

3 Posez la planche N° 1 du projet à plat sur la surface de l'ouvrage, avec la surface à jointoyer à ras du bord qui est orienté vers vous.

SUGGESTION: Si l'épaisseur combinée de la planche N° 1 et de la table de travail est supérieure à 2 ½ po, apposez une feuille de matériau plus fine sur la table de travail de façon à ce qu'elle dépasse du bord d'au moins deux pouces. Utilisez cette feuille de matériau comme surface de travail.

4 Placez le corps principal et la bride auxiliaire sur la planche N° 1 de la façon illustrée. Serrez la bride de serrage à position fixe sur la bride auxiliaire et le corps principal pour assujettir le gabarit et la planche N° 1 sur la surface de travail.

SUGGESTION: Gardez toujours l'une ou l'autre des brides de serrage serrée à tout moment afin d'assurer un alignement uniforme des trous.

JUNTAS DE ESQUINA

1 Instale el poste de abrazadera de 2 posiciones sobre el cuerpo principal de la manera que se muestra en la ilustración y apriete ambos tornillos.

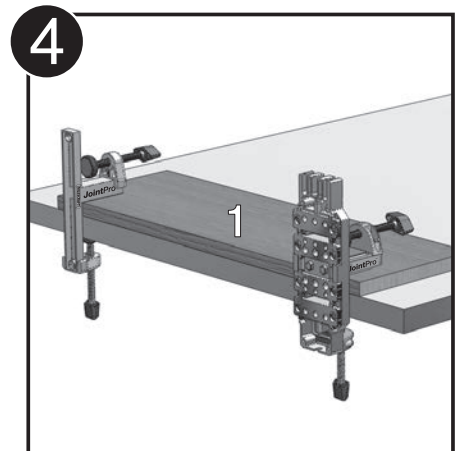
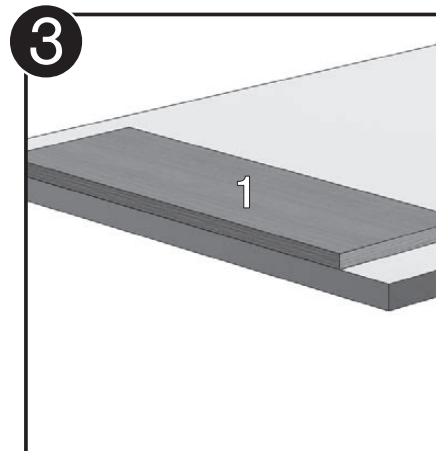
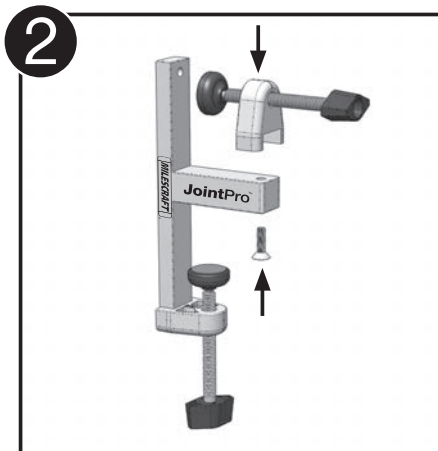
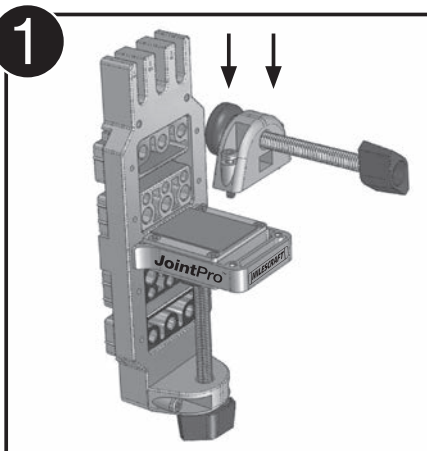
2 Instale el poste de abrazadera de 2 posiciones sobre la abrazadera auxiliar de la manera que se muestra en la ilustración e instale y apriete el tornillo.

3 Acueste la tabla No. 1 que se vaya a unir en posición plana sobre la superficie de trabajo, con la superficie que se vaya a unir al ras con el borde, orientada hacia usted.

CONSEJO: Si el grosor combinado de la tabla No. 1 y el banco de trabajo es mayor de 2 ½ pulgadas, sujete un material laminar más delgado al banco de trabajo que sobresalga del borde un mínimo de 2 pulgadas. Use este material laminar como su superficie de trabajo.

4 Coloque el cuerpo principal y la abrazadera auxiliar sobre la tabla No. 1 de la manera que se muestra en la ilustración. Apriete la abrazadera de posición fija sobre la abrazadera auxiliar y el cuerpo principal para sujetar firmemente el posicionador y la tabla No. 1 a la superficie de trabajo.

CONSEJO: Mantenga siempre bloqueada una abrazadera o la otra en todo momento para asegurar una alineación uniforme de los agujeros.



ECKVERBINDUNGEN

5 Positionieren Sie Brett # 2 senkrecht in Bohrlehre und Brettspanner, so dass beide Enden buendig sind.

Hinweis: Nehmen Sie einen Anschlagwinkel, um die beiden Enden auszurichten.

A) Spannen Sie Brett # 2 mit den beweglichen Klemmstuecken auf Bohrlehre und Brettspanner fest

6 Stecken Sie bei ausgeschalteter Maschine Strom den Bohrer in die passende Bohrbuchse, schalten Sie die Bohrmaschine ein und bohren Sie bis zur korrekten Tiefe.

Hinweis: Sie koennen pro Brett bis zu drei Loecher in einer Reihe bohren. Da die Bohrtiefe fuer Brett 1 und Brett 2 unterschiedlich sein koennen, empfiehlt es sich, dass Sie zwei Bohrer mit Tiefenstopps bereit haben. Falls Sie nur einen Bohrer verwenden, beachten Sie bitte, dass die Bohrtiefe fuer Brett 2 geaendert werden muss. Bohren Sie alle gewuenschten Loecher in beiden Brettern, bevor Sie zum naechsten Schritt uebergehen.

CORNER JOINTS

5 Place Board #2 on the jig at a 90° angle to Board #1 as shown, ensuring both boards are accurately aligned.

HINT: Use a square to align the ends of both boards.

A. Tighten 2-Position Clamp on the Auxiliary Clamp and Main Body to secure Board #2 in this position.

6 With the power off, insert the drill bit into the appropriate Drill Guide Bushing, switch power on and drill a hole to its proper depth.

NOTE: Drill the corresponding hole in both boards being joined before proceeding to the next step.

CAUTION: Drill stop will need to be adjusted between Board #1 and Board #2.

JOINTS D'ANGLE

5 Placez la planche N° 2 sur le gabarit à un angle de 90 degrés par rapport à la planche N° 1 en vous assurant que les deux planches sont alignées de façon très précise.

SUGGESTION: Utilisez une équerre pour aligner les extrémités de deux planches.

A. Serrez la bride de serrage à deux positions sur le corps principal et la bride auxiliaire afin d'assujettir la planche N° 2 dans cette position.

6 Une fois l'appareil hors tension, insérez la mèche dans la première douille de guidage pour le perçage, remettez l'appareil sous tension, et percez un trou à la profondeur qui vous convient.

SUGGESTION: Percez le trou correspondant dans les deux planches qui seront jointoyées avant de procéder à l'étape suivante.

MISE EN GARDE : La butée de la perceuse devra faire l'objet d'un réglage entre la planche N° 1 et la planche N° 2.

JUNTAS DE ESQUINA

5 Coloque la tabla No. 2 sobre el posicionador a un ángulo de 90 grados respecto a la tabla No. 1, de la manera que se muestra en la ilustración, asegurándose de que ambas tablas estén alineadas con precisión.

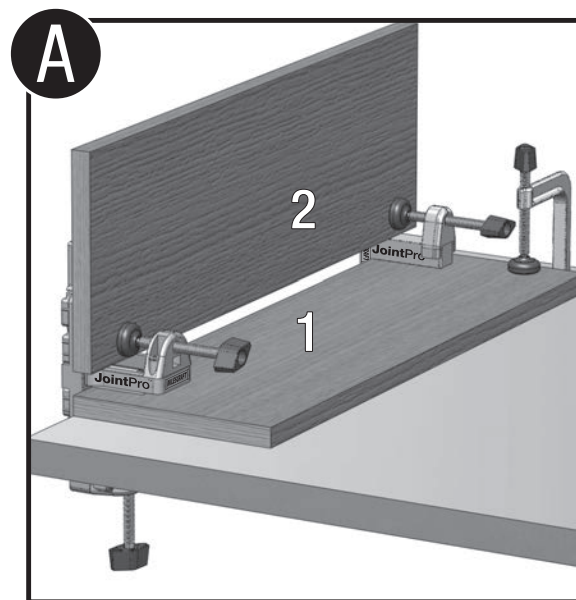
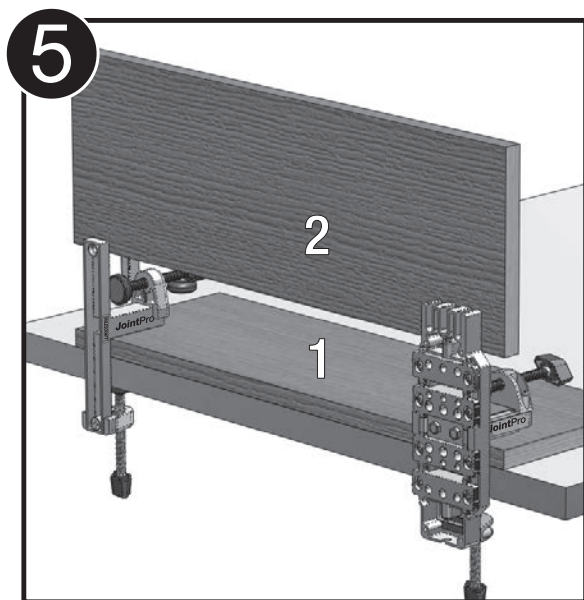
CONSEJO: Utilice una escuadra para alinear los extremos de ambas tablas.

A. Apriete la abrazadera de 2 posiciones sobre la abrazadera auxiliar y el cuerpo principal para sujetar firmemente la tabla No. 2 en esta posición.

6 Con el suministro eléctrico apagado, inserte la broca taladradora en el primer casquillo de guía de taladro, encienda el suministro eléctrico y taladre un agujero hasta la profundidad deseada.

NOTA: Taladre el agujero correspondiente en las dos tablas que se estén uniendo antes de proceder al paso siguiente.

PRECAUCIÓN: Será necesario ajustar el tope de taladro entre la tabla No. 1 y la tabla No. 2.



ECKVERBINDUNGEN

7 Leaving the Auxiliary Clamp locked down, loosen the Fixed and 2-Position Clamps on the Main Body and slide it into position for the next holes. Retighten both clamps.

8 Wiederholen Sie die Schritte 6 -8, bis alle Duebelloecher gebohrt sind.

Hinweis: Setzen Sie die Duebel ein und ueberpruefen Sie die Passung vor dem Verleimen.

9 Leimen Sie zuerst die Duebel in die Stirnloecher, ehe Sie diese dann mit den gegeneuberliegenden Loechern im zweiten Brett verbinden.

CORNER JOINTS

7 Leaving the Auxiliary body locked down, loosen the Fixed and 2-Position Clamps on the Main Body and slide it into position for the next holes. Retighten both clamps.

8 Continue repeating steps 6-8 until all dowel holes have been drilled.

HINT: Insert dowel pins and dry—fit the joint prior to gluing.

9 You are now ready to glue and assemble your joint.

JOINTS D'ANGLE

7 out en laissant la bride auxiliaire verrouillé(e), desserrez la bride de serrage fixe et la bride de serrage à deux positions sur le corps principal et faites glisser celui-ci dans la position appropriée pour les trous suivants. Resserrez ensuite les deux brides.

8 Recommencez l'étape 6-8 jusqu'à ce que tous les trous pour les goujons aient été percés.

SUGGESTION: Insérez les goupilles et vérifiez l'emboîtement du joint à sec avant d'ajouter de la colle.

9 Vous êtes maintenant prêt à coller et assembler votre joint.

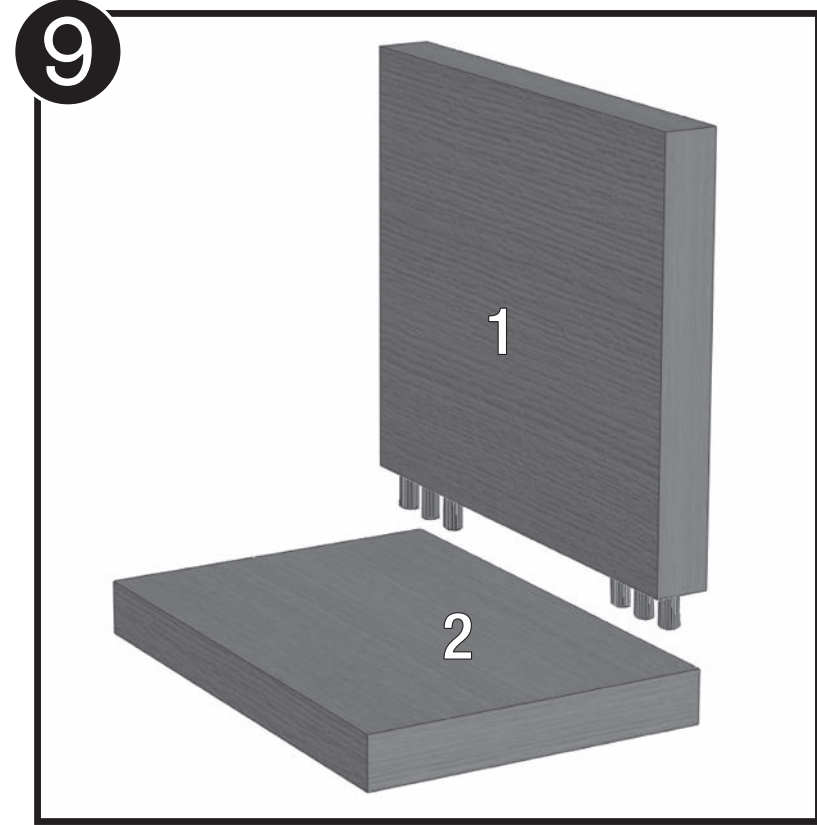
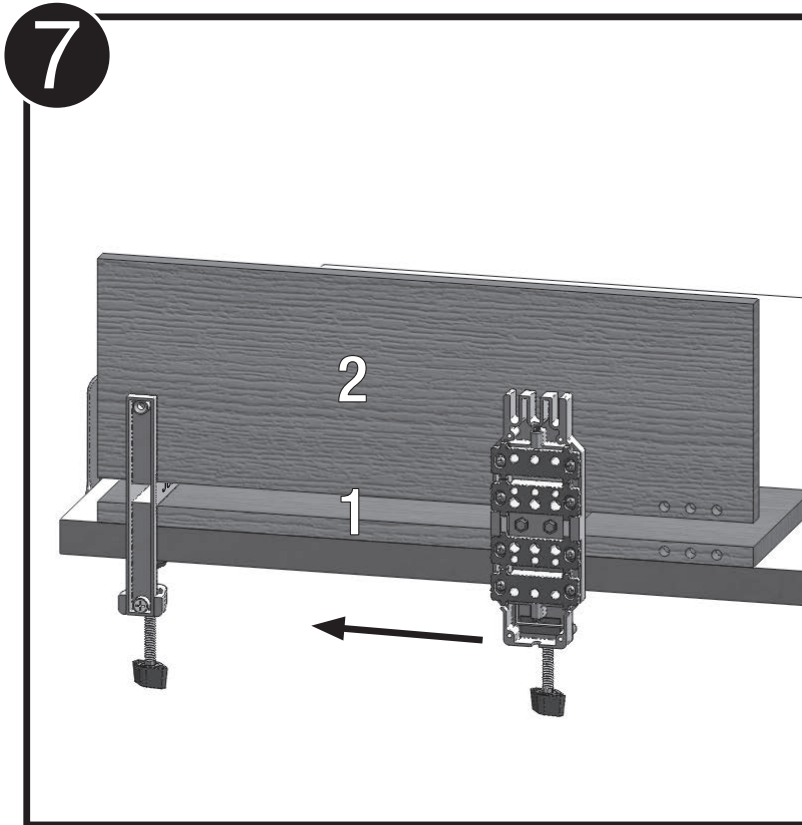
JUNTAS DE ESQUINA

7 Dejando la abrazadera auxiliar bloqueada, afloje las abrazaderas fija y de 2 posiciones sobre el cuerpo principal y deslicelo hasta la posición deseada para los próximos agujeros. Reapriete ambas abrazaderas.

8 Continúe repitiendo 6-8 hasta que se hayan taladrado todos los agujeros para espigas.

CONSEJO: Inserte los pasadores de espiga y ajuste en seco la junta antes de aplicar adhesivo.

9 Ahora usted estará listo para pegar y ensamblar su junta.



FLAECHEVERBINDUNGEN

- 1 Montieren Sie das bewegliche Klemmstueck auf der Bohrlehre und ziehen Sie beide Schrauben an.
 - 2 Montieren Sie das bewegliche Klemmstueck auf dem Brettspanner und ziehen Sie die Schraube an.
 - 3 Legen Sie Brett 1 flach auf die Werkbank, wobei die zu verbindende Stirn- oder Laengskante buendig anliegt.
- Hinweis: Wenn die kombinierte Staerke von Brett # 1 und Werkbank mehr als 60 mm betraegt, befestigen Sie eine duennere Platte auf der Werkbank, die dann aber ca. 50 mm vorstehen sollte. Verwenden Sie dann diese duennere Platte als Ihre Arbeitsplatte.
- 4 Spannen Sie Brett 1 mit Bohrlehre und Brettspanner wie gezeigt fest.

EDGE JOINTS

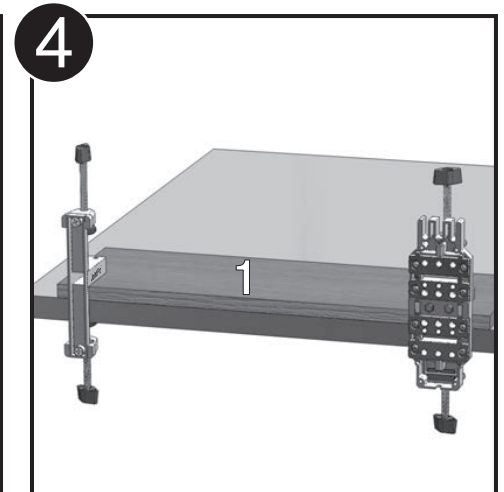
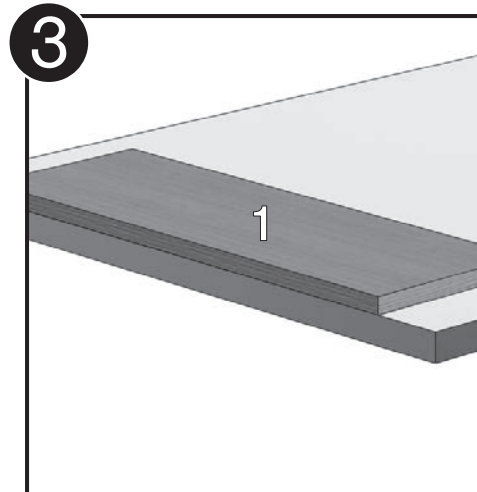
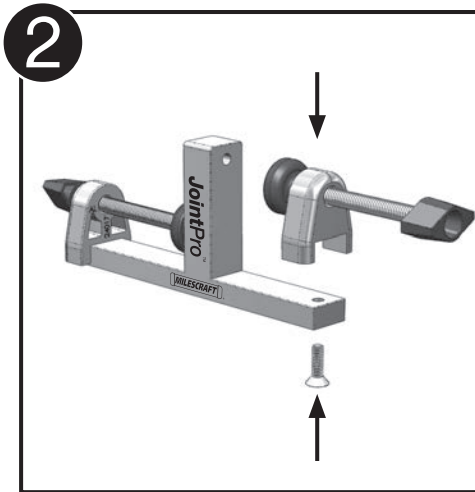
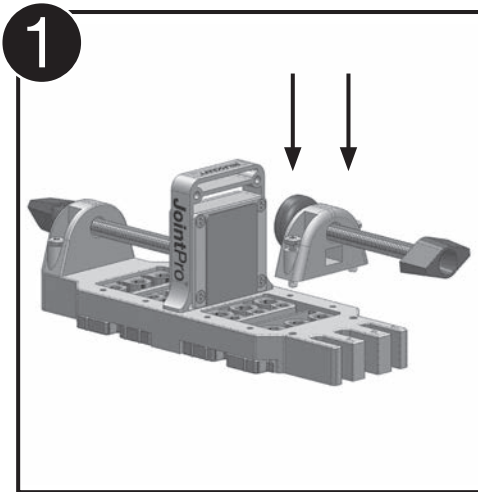
- 1 Install the 2-Position Clamp Post on the Main Body as shown and tighten both screws.
 - 2 Install the 2-Position Clamp on the Auxiliary Clamp as shown, install and tighten the 2-Position Post Screw.
 - 3 Lay Board #1 flat on the workbench, with the surface to be joined flush to the edge facing you.
- NOTE: If the combined thickness of Board #1 and the workbench is greater than 60 mm affix a thinner sheet material to the workbench that hangs over the edge a minimum of 50 mm. Use this sheet material as your work surface.
- 4 Place the Main Body and the Auxiliary Clamp on Board #1 as shown. Tighten the Fixed Position Clamp on the Auxiliary Clamp and Main Body to secure the Jig and Board #1 to the work surface.

JOINTS PARALLÈLES AU FIL

- 1 Installez la colonne de bride de serrage à 2 positions sur le corps principal de la façon illustrée, et serrez les deux vis.
 - 2 Installez la colonne de bride de serrage à 2 positions sur la bride auxiliaire de la façon illustrée, puis installez et serrez la vis de colonne à 2 positions.
 - 3 Coloque la table de projetto plana sobre la superficie de trabajo, con la superficie que se vaya a unir ubicada al ras con el borde orientado hacia usted.
- SUGGESTION: Si l'épaisseur combinée de la planche du projet et de la surface de l'ouvrage est supérieure à 60 mm, apposez une feuille de matériau plus fine à la surface de l'ouvrage de façon à ce qu'elle dépasse du bord d'au moins 50 mm. Utilisez cette feuille de matériau comme surface de travail.
- 4 Placez le corps principal et la bride auxiliaire sur la planche N° 1 de la façon illustrée. Serrez la bride de serrage à position fixe sur la bride auxiliaire et le corps principal pour assujettir le gabarit et la planche N° 1 sur la surface de travail.

JUNTAS DE BORDE

- 1 Instale el poste de abrazadera de 2 posiciones sobre el cuerpo principal de la manera que se muestra en la ilustración y apriete ambos tornillos.
 - 2 Instale el poste de abrazadera de 2 posiciones sobre la abrazadera auxiliar de la manera que se muestra en la ilustración e instale y apriete el tornillo de poste de 2 posiciones.
 - 3 Posez la planche du projet à plat sur la surface de l'ouvrage, avec la surface à jointoyer à ras du bord qui est orienté vers vous.
- CONSEJO: Si el grosor combinado de la tabla de proyecto y la superficie de trabajo es mayor de 60 mm, sujete un material laminar más delgado a la superficie de trabajo de manera que sobresalga del borde un mínimo de 50 mm. Use este material laminar como su superficie de trabajo.
- 4 Coloque el cuerpo principal y la abrazadera auxiliar sobre la tabla No. 1 de la manera que se muestra en la ilustración. Apriete la abrazadera de posición fija sobre la abrazadera auxiliar y el cuerpo principal para sujetar firmemente el posicionador y la tabla No. 1 a la superficie de trabajo.



FLAECHEVERBINDUNGEN

5 Positionieren Sie Brett 2 in der gleichen Ausrichtung wie Brett 1.

Hinweis: Nehmen Sie einen Anschlagwinkel, um die beiden Enden auszurichten.

6 Tighten 2-Position Clamp on the Auxiliary Clamp and Main Body to secure Board #2 in this position.

7 Stecken Sie bei ausgeschalteter Maschine Strom den Bohrer in die passende Bohrbuchse, schalten Sie die Bohrmaschine ein und bohren Sie bis zur korrekten Tiefe.

Hinweis: Sie koennen jetzt in jedem Brett bis zu drei Loecher in einer Reihe bohren, ohne die Bohrtiefe zu aendern.

EDGE JOINTS

5 Place Board #2 on the jig in the same orientation as Board #1 is shown.

CAUTION: Use a square to ensure both boards 1 & 2 are accurately aligned and pushed all the way into the clamps

6 Tighten 2-Position Clamp on the Auxiliary and Main Bodies to secure Board #2 in this position.

7 With the power off, install depth stop to suit. Insert the drill bit into the appropriate Drill Guide Bushing, switch power on and drill a hole to its proper depth.

NOTE: You can now drill up to 3 holes per board without adjusting depth stop.

NOTE: Drill the corresponding holes in both boards being joined before proceeding to the next step..

JOINTS PARALLÈLES AU FIL

5 Placez la planche N° 2 sur le gabarit en l'orientant de la même façon que la première planche, de la façon illustrée.

MISE EN GARDE : Utilisez une équerre pour vous assurer que les deux planches (N° 1 et N° 2) sont alignées de façon précise et enfoncées aussi loin qu'elles peuvent aller dans les brides de serrage.

6 Serrez la bride de serrage à deux positions sur le corps principal et sur la bride auxiliaire afin d'assujettir la planche N° 2 dans cette position.

7 Une fois l'appareil hors tension, installez la butée de profondeur dans la position désirée. Insérez la mèche dans la douille de guidage appropriée pour le perçage, remettez l'appareil sous tension et percez un trou jusqu'à la profondeur voulue.

SUGGESTION: Vous pouvez maintenant percer jusqu'à trois trous par planche sans avoir besoin de changer la position de la butée de profondeur.

SUGGESTION: Percez le trou correspondant dans les deux planches qui seront jointoyées avant de procéder à l'étape suivante.

JUNTAS DE BORDE

5 Coloque la tabla No. 2 sobre el posicionador con la misma orientación que la tabla No. 1, de la manera que se muestra en la ilustración.

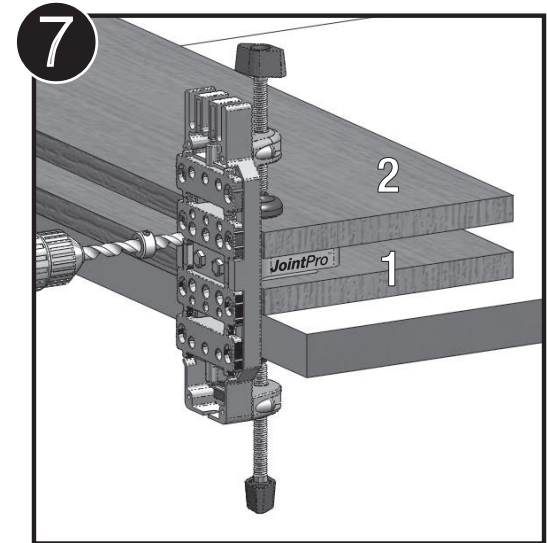
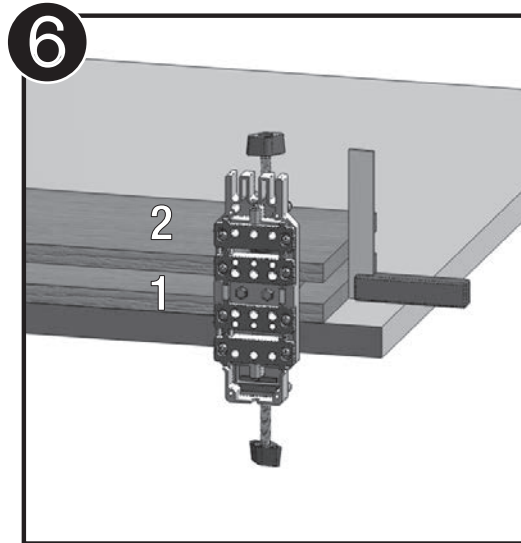
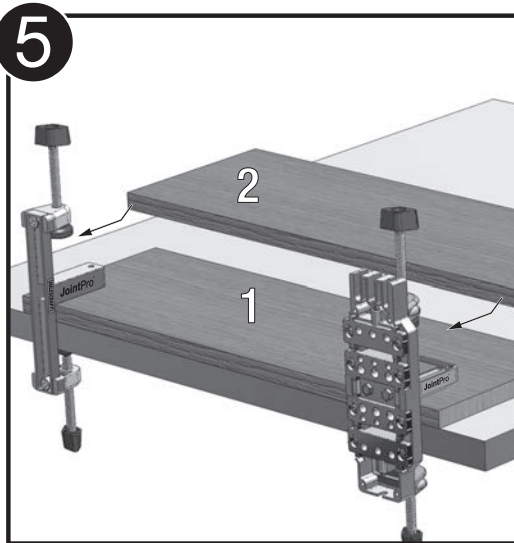
PRECAUCIÓN: Utilice una escuadra para asegurarse de que ambas tablas 1 y 2 estén alineadas con precisión y empujadas completamente al interior de las abrazaderas.

6 Apriete la abrazadera de 2 posiciones sobre la abrazadera auxiliar y el cuerpo principal para sujetar firmemente la tabla No. 2 en esta posición.

7 Con el suministro eléctrico apagado, instale el tope de profundidad según sea apropiado. Inserte la broca taladradora en el casquillo de guía de taladro apropiado, encienda el suministro eléctrico y taladre un agujero hasta su profundidad adecuada.

NOTA: Ahora usted puede taladrar hasta 3 agujeros por tabla sin ajustar el tope de profundidad.

NOTA: Taladre el agujero correspondiente en las dos tablas que se estén uniendo antes de proceder al paso siguiente.



FLAECHEVERBINDUNGEN

8 Loosen the Fixed and 2-Position Clamps on the Main Body and slide it into position for the next hole. Re-tighten both clamps.

9 Wiederholen Sie die Schritte 6 -8, bis alle Duebelloecher gebohrt sind.

Hinweis: Setzen Sie die Duebel ein und ueberpruefen Sie die Passung vor dem Verleimen.

10 Leimen Sie zuerst die Duebel in die Stirnloecher, ehe Sie diese dann mit den gegenueberliegenden Loechern im zweiten Brett verbinden.

EDGE JOINTS

8 Loosen the Fixed and 2-Position Clamps on the Main Body and slide it into position for the next hole. Re-tighten both clamps.

9 Repeat steps 7-8 until all dowel holes have been drilled.

HINT: Insert dowel pins and dry-fit the joint prior to gluing.

10 You are now ready to glue and assemble your joint.

JOINTS PARALLÈLES AU FIL

8 Desserrez la bride de serrage fixe et la bride de serrage à 2 positions sur le corps principal et faites-le glisser en position pour le trou suivant. Resserrez les deux brides.

9 Recommencez l'étape 7-8 jusqu'à ce que tous les trous pour les goujons aient été percés.

SUGGESTION: Insérez les goupilles et vérifiez l'emboîtement du joint à sec avant d'ajouter de la colle.

10 Vous êtes maintenant prêt à coller et assembler votre joint.

JUNTAS DE BORDE

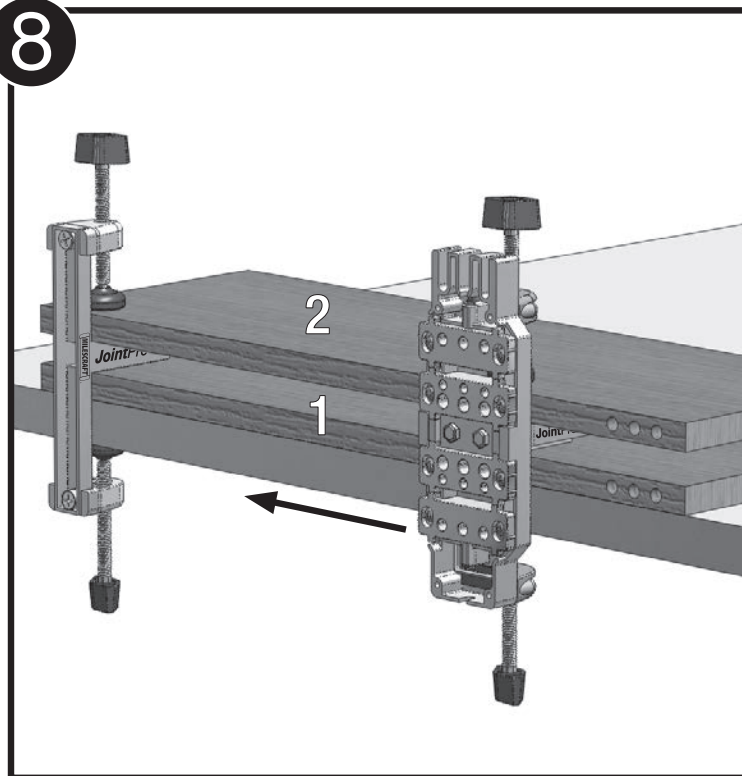
8 Afloje las abrazaderas fija y de 2 posiciones sobre el cuerpo principal y deslícelo hasta la posición deseada para el próximo agujero. Reapriete ambas abrazaderas.

9 Continúe repitiendo 7-8 hasta que se hayan taladrado todos los agujeros para espigas.

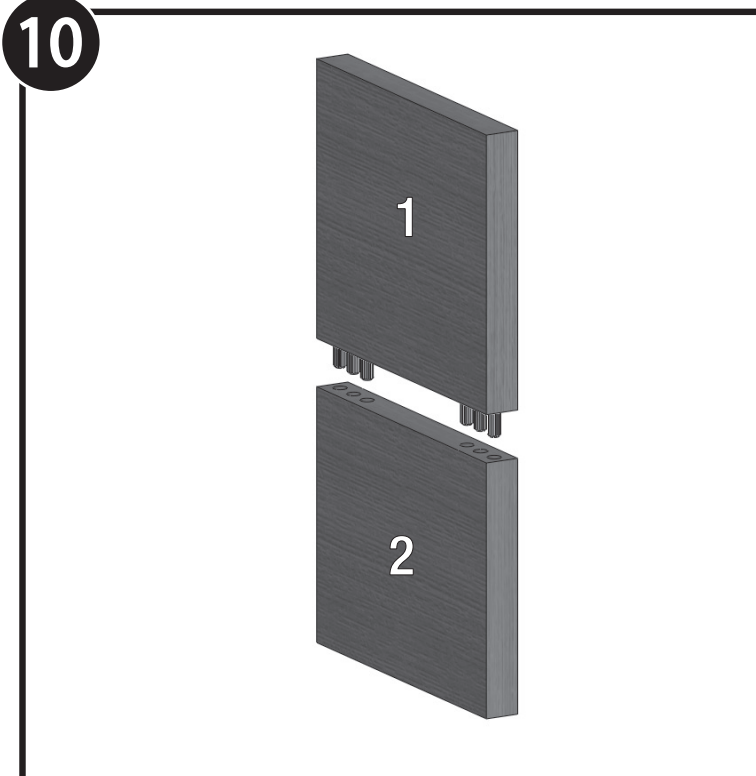
CONSEJO: Inserte los pasadores de espiga y ajuste en seco la junta antes de aplicar adhesivo.

10 Ahora usted estará listo para pegar y ensamblar su junta.

8



10



T-VERBINDUNGEN

1 Legen Sie das zu verbindende Brett # 1 so auf Arbeitsflaeche/ Werkbank, dass die Stirnseite oder Laengskante buendig an der Kante anliegt.

Hinweis: Wenn die kombinierte Staerke von Brett # 1 und Werkbank mehr als 60 mm betraegt, befestigen Sie eine duennere Platte auf der Werkbank, die dann aber ca. 50 mm vorstehen sollte. Verwenden Sie dann diese duennere Platte als Ihre Arbeitsplatte.

2 Platzieren Sie Bohrlehre und Brettspanner wie gezeigt auf Brett # 1 und schrauben Sie sie auf der Arbeitsflaeche fest.

Hinweis: Lassen Sie immer entweder die Bohrlehre oder den Brettspanner festgeklemmt, um eine genaue Ausrichtung der Bohrluecher zu gewaehrleisten.

3 Stecken Sie bei ausgeschalteter Maschine Strom den Bohrer in die passende Bohrbuchse, schalten Sie die Bohrmaschine ein und bohren Sie bis zur korrekten Tiefe. Es wird empfohlen, lediglich die beiden auesseren Loecher zu verwenden.

SURFACE JOINTS

1 Lay Board #1 flat on the workbench, with the surface to be joined flush to the edge facing you.

NOTE: If the combined thickness of Board #1 and the workbench is greater than 60 mm, affix a thinner sheet material to the workbench that hangs over the edge a minimum of 50 mm. Use this sheet material as your work surface.

2 Place the Main Body and Auxiliary Clamp on Board #1 as shown. Tighten the Fixed Position Clamp on the Auxiliary Clamp and Main Body to secure the Jig and Board #1 to the work surface.

3 With the power off, insert the drill bit into the appropriate Drill Guide Bushing, switch power on and drill hole(s) to proper depth. (Recommend using outside two holes.)

JOINTS DE SURFACE

1 Coloque la tabla de proyecto plana sobre la superficie de trabajo, con la superficie que se vaya a unir ubicada al ras con el borde orientado hacia usted.

SUGGESTION: Si l'épaisseur combinée de la planche du projet et de la surface de l'ouvrage est supérieure à 60 mm, apposez une feuille de matériau plus fine à la surface de l'ouvrage de façon à ce qu'elle dépasse du bord d'au moins 50 mm. Utilisez cette feuille de matériau comme surface de travail.

2 Placez le corps principal et la bride auxiliaire sur la planche N° 1 de la façon illustrée. Serrez la bride de serrage à position fixe sur le corps principal et la bride auxiliaire pour assujettir le gabarit et la planche N° 1 sur la surface de travail.

3 Une fois l'appareil hors tension, insérez la mèche de la perceuse à l'intérieur de la douille de guidage appropriée pour le perçage, remettez l'appareil sous tension et percez le(s) trou(s) jusqu'à la profondeur voulue. (Il est recommandé d'utiliser les deux trous extérieurs.)

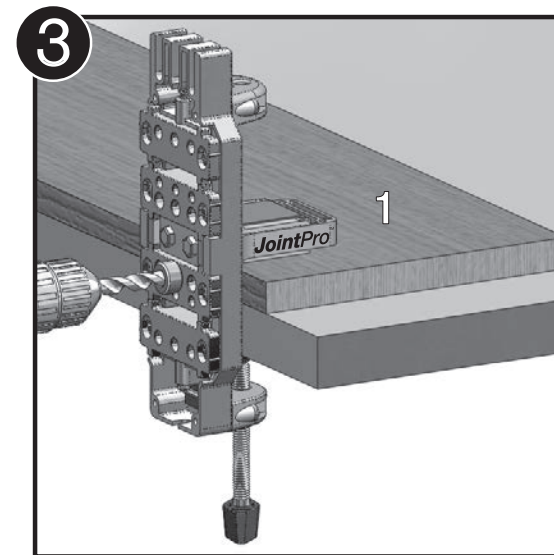
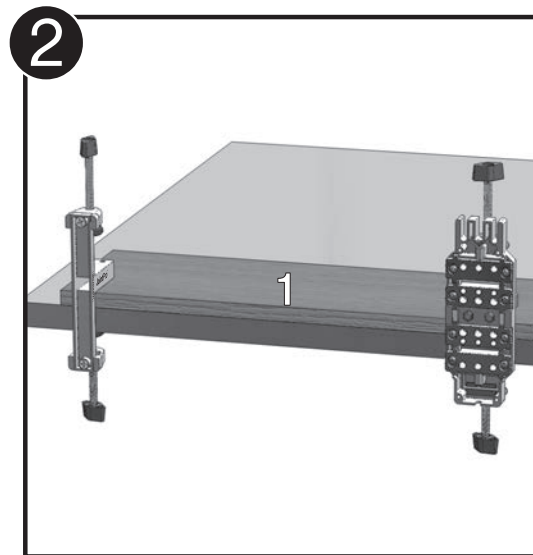
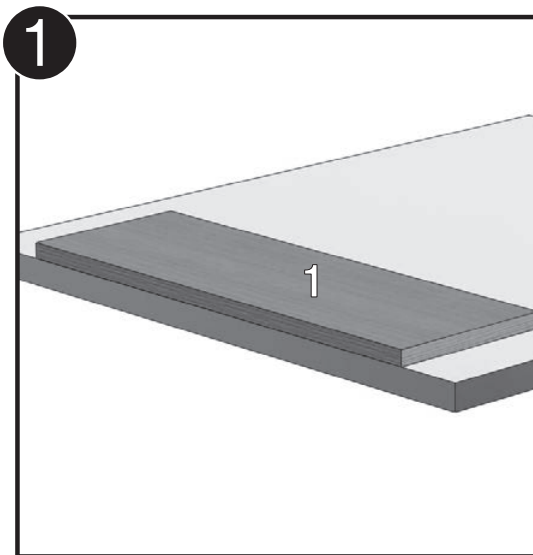
JUNTAS DE SUPERFICIE

1 Coloque la tabla No. 1 en posición plana sobre el banco de trabajo, con la superficie que se vaya a unir al ras con el borde orientada hacia usted.

NOTA: Si el grosor combinado de la tabla No. 1 y el banco de trabajo es mayor de 60 mm, sujete un material laminar más delgado al banco de trabajo que sobresalga del borde un mínimo de 50 mm. Use este material laminar como su superficie de trabajo.

2 Coloque el cuerpo principal y la abrazadera auxiliar sobre la tabla No. 1 de la manera que se muestra en la ilustración. Apriete la abrazadera de posición fija sobre la abrazadera auxiliar y el cuerpo principal para sujetar firmemente el posicionador y la tabla No. 1 a la superficie de trabajo.

3 Con el suministro eléctrico apagado, inserte la broca taladradora en el casquillo de guía de taladro apropiado, encienda el suministro eléctrico y taladre el agujero (o los agujeros) hasta la profundidad apropiada. (Se recomienda usar los dos agujeros exteriores.)



T-VERBINDUNGEN

④ Loosen Sie die beiden Feststellschrauben des Duebelgeraetes und verschieben Sie es so, dass die naechsten Loecher gebohrt werden koennen. Ziehen Sie die Feststellschrauben wieder an.

⑤ Wiederholen Sie die Schritte 3-4, bis alle Duebelloecher im ersten Brett gebohrt sind.

⑥ Zeichnen Sie eine Mittellinie auf dem zweiten Brett genau dort, wo Sie das erste Brett positionieren wollen.

⑦ Loosen Sie Brett # 1, stecken Sie die Duebel in die Duebleloecher und positionieren Sie beide Bretter wie gezeigt.

A. Legen Sie Brett # 2 flach auf die Werkbank, mit der Mittellinie nach oben zeigend.

B. Legen Sie Brett # 1 so auf Brett # 2, dass die eingesetzten Duebel zur Mittellinie zeigen.

SURFACE JOINTS

HINT: Always keep one or the other clamp locked down at all times to ensure consistent hole alignment.

④ Loosen the Fixed and 2-Position Clamps on the Main Body and slide it into position for the next holes. Re-tighten the clamp.

⑤ Repeat steps 3-4 until all dowel holes have been drilled in Board #1.

⑥ Draw a center line for the dowel holes located on Board #2.

⑦ Unclamp Board #1, insert dowel pins into the holes, and position both boards as shown.

A. Place Board #2 flat with the surface being joined facing up.

B. Place Board #1 on top of Board #2 with the installed pins pointing toward the area the holes will be drilled in Board #2

JOINTS DE SURFACE

SUGGESTION : Gardez toujours l'une ou l'autre des brides de serrage serrée à tout moment afin d'assurer un alignement uniforme des trous.

④ Desserrez la bride de serrage fixe et la bride de serrage à 2 positions sur le corps principal et faites-le glisser en position pour le trou suivant. Resserrez les deux brides.

⑤ Recommencez les étapes 3 et 4 jusqu'à ce que tous les trous pour les goupilles aient été percés dans la planche N° 1.

⑥ Tracez une ligne axiale pour les trous de goupilles situés dans la planche N° 2.

⑦ Détachez la planche N° 1, insérez les goupilles dans les trous et positionnez les deux planches de la façon illustrée.

A. Placez la planche N° 2 à plat de façon que la surface à jointoyer soit orientée vers le haut.

B. Placez la planche N° 1 au-dessus de la planche N° 2 avec les goupilles installées orientées vers la zone dans laquelle les trous seront percés dans la planche N° 2.

JUNTAS DE SUPERFICIE

CONSEJO: Mantenga siempre bloqueada una abrazadera o la otra en todo momento para asegurar una alineación uniforme de los agujeros.

④ Afloje las abrazaderas fija y de 2 posiciones sobre el cuerpo principal y deslícelo hasta la posición deseada para el próximo agujero. Reapriete ambas abrazaderas.

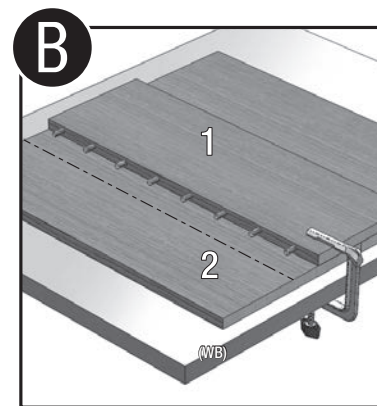
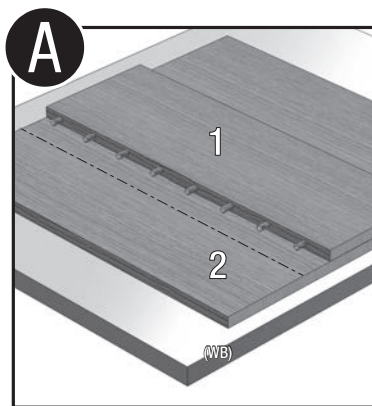
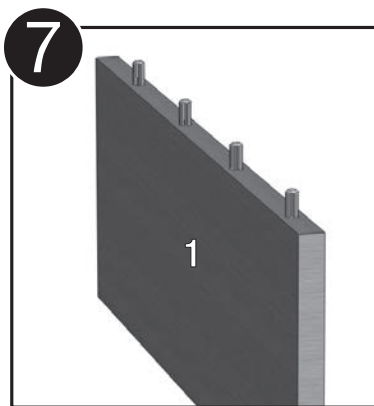
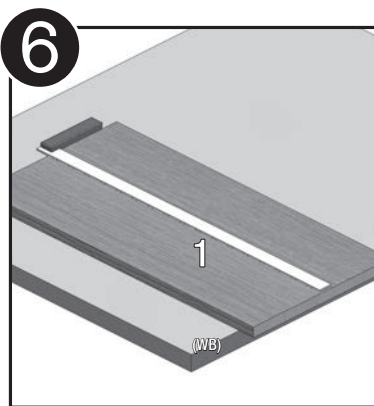
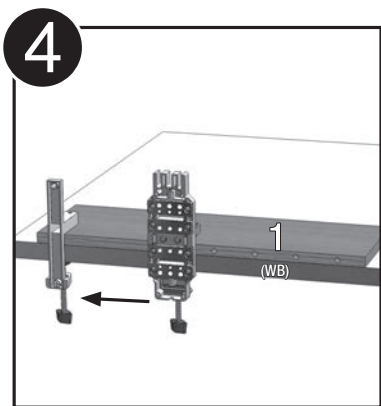
⑤ Repita los pasos 3-4 hasta que se hayan taladrado todos los agujeros para espigas en la tabla No. 1.

⑥ Dibuje una línea central para los agujeros para espigas ubicados en la tabla No. 2.

⑦ Suelte las abrazaderas de la tabla No. 1, inserte los pasadores de espiga en los agujeros y posicione ambas tablas de la manera que se muestra en la ilustración.

A. Coloque la tabla No. 2 en posición plana, con la superficie que se esté uniendo orientada hacia arriba.

B. Coloque la tabla No. 1 sobre la tabla No. 2 con los pasadores instalados orientados hacia el área en la cual se taladrarán los agujeros en la tabla No. 2.



T-VERBINDUNGEN

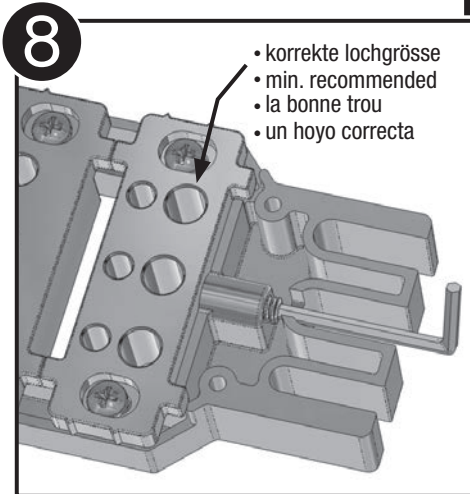
8 Finden sie wie gezeigt die korrekte Fuehrungsnut passend zum Bohrloch

(A) Positionieren Sie die Bohrlehre mit den Zentriermarkierungen seitlich der Bohrbuchsen genau auf die Mittellinie. Schieben Sie Brett # 1 so in Richtung Bohrlehre, bis einer der eingestezten Duebel in Brett # 1 in die entsprechende Fuehrungsnut passt.

9 Nehmen sie einen Anschlagwinkel um die beiden Bretter seitlich genau auszurichten. Achten Sie darauf, dass die Seiten parallel sind und beide Bretter wie in Bild 7A auf Seite 12 gezeigt, uebereinander liegen. Spannen Sie beide Bretter links und rechts mit Zwingen fest.

10 Beginnen Sie auf einer Seite mit der Bohrlehre genau auf der Mittellinie und einem Duebel in der Fuehrungsnut.

Wichtig. Aendern Sie die Position des Tiefenstopps, bevor Sie die Loecher in Brett 2 bohren.



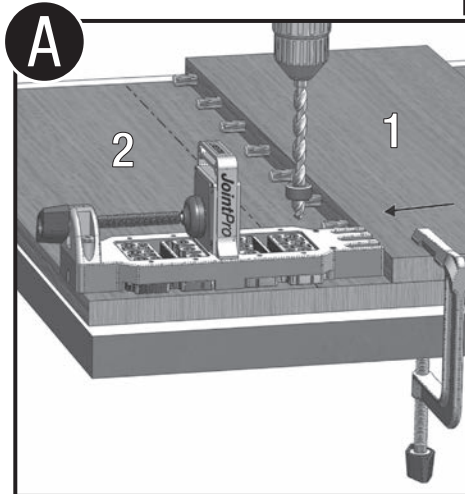
SURFACE JOINTS

8 Locate the correct bushing block with the hole size toward the Dowel Alignment Slot as shown, lock in place following the same procedure described on page 2.

A. With the bushing centerline marks for required drill size lined up with the centerline drawn in STEP 6, advance Board #1 towards the jig until an installed dowel pin in Board #1 is in the same size Dowel Alignment Slot and the jig is resting firmly on the face of the board.

9 With the boards in position as shown in PICTURE 7A, page 12 use a square to ensure both boards are accurately aligned and the surfaces being joined are parallel. Securely clamp both boards in at both ends.

10 Starting at one end of the board, using the appropriate Dowel Alignment Slot, position the JointPro™ over installed pin.



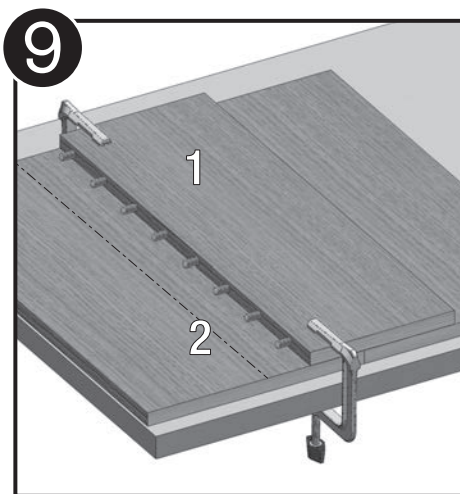
JOINTS DE SURFACE

8 Localisez la douille de guidage correcte avec la taille du trou vers la fente d'alignement des goujons de la façon illustrée et verrouillez en place en suivant la même procédure que celle qui est décrite à la page 2.

A. Après avoir aligné les repères de la ligne axiale des douilles pour la taille de perçage requise avec la ligne axiale tracée lors l'ÉTAPE 6, faites avancer la planche N° 1 vers le gabarit jusqu'à ce qu'une goupille installée dans la planche N° 1 soit dans la fente d'alignement de goujons de la même taille et que le gabarit repose fermement sur la face de la planche.

9 Avec les planches en position de la façon illustrée sur l'illustration 7A, à la page 12, utilisez une équerre pour vous assurer que les deux planches sont alignées correctement et que les surfaces à jointoyer sont parallèles. Serrez fermement les deux planches en place aux deux extrémités.

10 En commençant à une extrémité de la planche, et en utilisant la fente d'alignement de goujon appropriée, positionnez le gabarit JointPro™ au-dessus de la goupille installée.



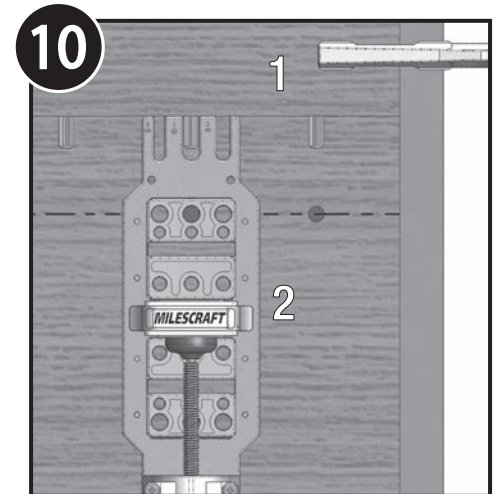
JUNTAS DE SUPERFICIE

8 Localice el bloque de casquillo correcto con el tamaño de agujero hacia la ranura de alineación de espiga de la manera que se muestra la ilustración y fíjelo en su sitio siguiendo el mismoprocedimiento descrito en la página 2.

A. Con las marcas de la línea central de casquillo para el tamaño de taladro requerido alineadas con la línea central dibujada en el PASO 6, haga avanzar la tabla No. 1 hacia el posicionador hasta que un pasador de espiga instalado en la tabla No. 1 esté en la ranura de alineación de espiga del mismo tamaño y el posicionador esté descansando firmemente sobre el frente de la tabla.

9 Con las tablas posicionadas de la manera que se muestra en la IMAGEN 7A, página 12, utilice una escuadra para asegurarse de que ambas tablas estén alineadas con precisión y que las superficies que se estén uniendo estén paralelas. Sujete firmemente con abrazaderas ambas tablas en ambos extremos.

10 Comenzando en un extremo de la tabla, utilizando la ranura de alineación de espiga apropiada, posicione la JointPro™ sobre el pasador de espiga instalado.



T-VERBINDUNGEN

- 11 Halten Sie den JointPro fest und stecken die bei ausgeschalteter Maschine Strom den Bohrer in die entsprechende Bohrbuchse., schalten Sie ein und bohren Sie bis zur korrekten Tiefe.
- 12 Wiederholen Sie diesen Schritt, bis fuer alle Duebel eine Bohrung in Brett 2 vorhanden ist.
- 13 Sie koennen jetzt die beiden Bretter zusammensetzen und verleimen.

SURFACE JOINTS

CAUTION: Drill stop will need to be adjusted between Board #1 and Board #2

- 11 Firmly holding the JointPro™ with the power off, insert the drill bit into the appropriate Drill Guide Bushing, switch power on and drill a hole to its proper depth.
- 12 Repeat Steps 11-12 to match all remaining dowel positions in Board #1.
- 13 You are now ready to glue and assemble your joint.

JOINTS DE SURFACE

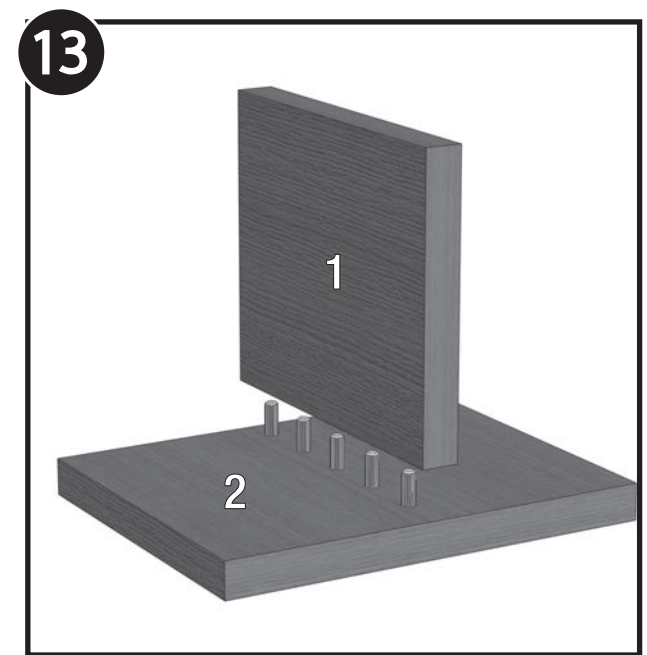
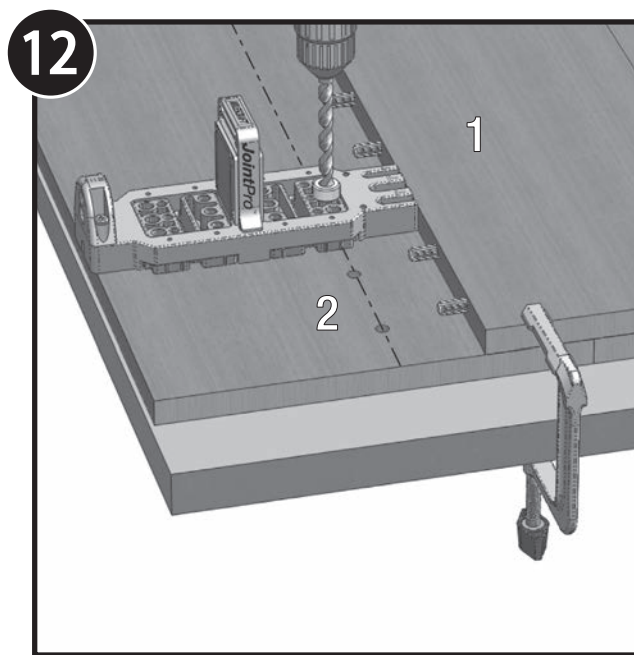
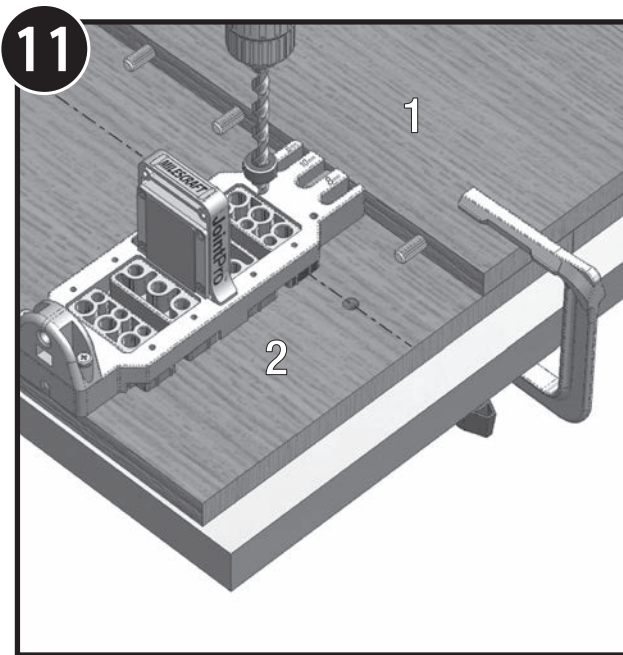
MISE EN GARDE : La butée de la perceuse devra faire l'objet d'un réglage entre la planche N° 1 et la planche N° 2.

- 11 Tout en tenant fermement le gabarit JointPro™ après l'avoir mis hors tension, insérez la mèche dans la douille de guidage du perçage appropriée, mettez l'outil sous tension et percez un trou à la profondeur appropriée.
- 12 Recommencez les étapes 11-12 pour aligner avec toutes les autres positions de goujons dans la première planche.
- 13 Vous êtes maintenant prêt à coller et assembler votre joint.

JUNTAS DE SUPERFICIE

PRECAUCIÓN: Será necesario ajustar el tope de taladro entre la tabla No. 1 y la tabla No. 2

- 11 Sujetando firmemente la JointPro™, con la unidad apagada, inserte la broca taladradora en el casquillo de guía de taladro apropiado, encienda la herramienta y taladre un agujero hasta su profundidad apropiada.
- 12 Repita los Pasos 11-12 para hacer coincidir todas las posiciones de espiga restantes en la primera tabla.
- 13 Ahora usted estará listo para pegar y ensamblar su junta.



NR	ARTIKELNR	BESCHREIBUNG	MENGE
1	24021	Hauptteil	1
2	24027	10 mm Zoll & 6 mm Zoll Bohrbuchsenblock	2
3	24028	8 mm Zoll Bohrbuchsenblock	2
4	24023	Vertikaler Holm	1
5	30307	TPE-Pad für vertikalen Holm	2
6	00019	M5 Flachkopfschraube	8
7	40011	M6 Flachkopfschraube	8
8	00070	Standard 6 mm-20 Zaphen- Einstellschraube	2
9	00069	¼ - 20 Sechskantschraube	2
10	24024	Hilfsteil	1
11	24017	Bewegliches Klemmstück - Hilfsteil	2
12	40007	M6x22 Kreuzschlitzschraube	2
13	70199	3 mm Zoll Kurzer Standard- Inbusschlüssel	1
14	16013	Magnetischer Inbusschlüsselhalter	1
15	24011	Bewegliches Klemmstück - Hauptteil	2
16	40010	M5x25 Linsenzylinderschraube	4
17	30306	Klemmschraube Drehlagende mit aus TPE geformtem Pad	4
18	30305	Klemmschraube mit Griff	4

ITEM NO.	PART NUMBER	DESCRIPTION	QTY.
1	24021	Main Body	1
2	24027	10 mm & 6 mm Drill Guide Bushing Block	2
3	24028	8mm Drill Guide Bushing Block	2
4	24023	Vertical Beam	1
5	30307	TPE Pad for Vertical Beam	2
6	00019	M5 Pan Head Screw	8
7	40011	M6 Flat Head Screw	8
8	00070	Standard ¼-20 "Dog Point" Set Screw	2
9	00069	¼-20 Hex Head Bolt	2
10	24024	Auxiliary Clamp	1
11	24017	Moveable Clamp-Auxiliary Clamp	2
12	40007	M6x22 Phillips Flat Head Screw	2
13	70199	3 mm Short Standard Allen Wrench	1
14	16013	Magnetic Allen Wrench Holder	1
15	24011	Moveable Clamp-Main Body	2
16	40010	M5x25 Fillister Screw	4
17	30306	Clamp Screw Swivel End with TPE Molded pad	4
18	30305	Clamp Screw	4

ITEM NO.	N° DE PIÈCE	DESCRIPTION	QTE
1	24021	Corps principal	1
2	24027	Douilles de guidage du perçage de 6 mm & 10 mm	2
3	24028	Douille de guidage du perçage de 8 mm	2
4	24023	Montant	1
5	30307	Coussinet TPE pour montant	2
6	00019	Vis à tête cylindrique bombée M5	8
7	40011	Vis à tête plate M6	8
8	00070	Vis de pression à « téton » standard de ¼-20	2
9	00069	Boulon à tête à six pans de ¼-20	2
10	24024	Bride auxiliaire	1
11	24017	Bride de serrage mobile-Bride auxiliaire	2
12	40007	Vis à tête cruciforme plate M6x22	2
13	70199	Clé Allen standard courte de 3 mm	1
14	16013	Porte-clé Allen magnétique	1
15	24011	Bride de serrage mobile - Corps principal	2
16	40010	Vis Fillister M5x25	4
17	30306	Extrémité pivotante de vis de bride de serrage avec coussinet moulé TPE	4
18	30305	Vis de bride de serrage	4

ITEM NO.	NÚMERO DE PIEZA	DESCRIPCIÓN	QTY.
1	24021	Cuerpo principal	1
2	24027	Bloque de casquillo de guía de taladro de 6 mm y 10 mm	2
3	24028	Bloque de casquillo de guía de taladro de 8 mm	2
4	24023	Viga vertical	1
5	30307	Almohadilla de TPE para la viga vertical	2
6	00019	Tornillo de cabeza troncocónica M5	8
7	40011	Tornillo de cabeza plana M6	8
8	00070	Tornillo de ajuste con extremo cilíndrico de ¼-20 estándar	2
9	00069	Perno de cabeza hexagonal de ¼-20	2
10	24024	Abrazadera auxiliar	1
11	24017	Abrazadera móvil - abrazadera auxiliar	2
12	40007	Tornillo de cabeza plana Phillips M6x22	2
13	70199	Llave Allen estándar corta de 3 mm	1
14	16013	Portallave Allen magnético	1
15	24011	Abrazadera móvil - cuerpo principal	2
16	40010	Tornillo Fillister M5x25	4
17	30306	Extremo giratorio del tornillo de abrazadera con almohadilla moldeada de TPE	4
18	30305	Tornillo de abrazadera	4

