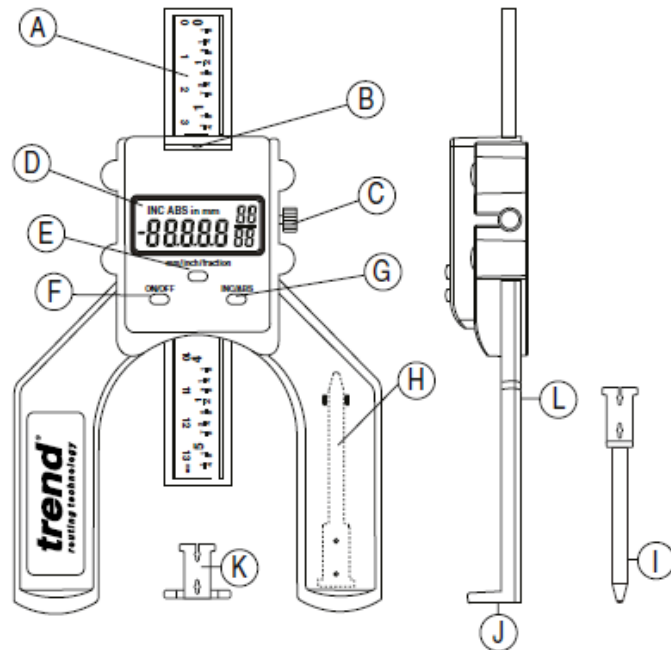


Bedienungsanleitung digitale Tiefeneinstelllehre GAUGE-D60

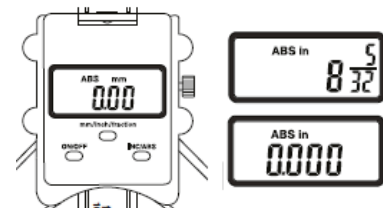
Teilebezeichnung:

- A. Messlineal mit Skala
- B. Batteriebehälter
- C. Arretierrad
- D. LCD Display
- E. MM/INCH/FRACTION-Taste
- F. EIN-/AUS-Taste
- G. INC/ABS-Taste
- H. Tiefen-Messstift Halterung
- I. Tiefen-Messstift
- J. Haltemagnet
- K. Kleiner Falz-Clip
- L. Füße



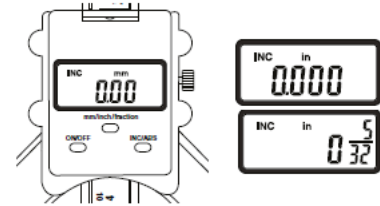
Einstelllehre in Betrieb:

1. **ON/OFF-Taste (An-/Austaste):**
Drücken Sie ON/OFF, um die Lehre einzuschalten. Mit einem kurzen Druck auf ABS setzen Sie die GAUGE-D60 auf Nullstellung. Halten Sie 3 Sekunden lang die ON/OFF-Taste, um sie wieder auszuschalten. Das Display schaltet nach 5 Minuten automatisch ab, wenn sie nicht betätigt wird.
2. **MM/INCH/FRACTION-Taste:**
Um die Maßeinheiten von Millimeter auf Inch und wieder zurückzustellen, betätigen Sie die Taste MM/INCH/FRACTION durch kurzes Drücken. (Fraction=Bruchdarstellung Inch, z.B. 1/32").
3. **INC/ABS-Taste:**
Kurzes Drücken schaltet zwischen INC und ABS um. Gleichzeitiges Betätigen von INC und der Nullstellung → Display zeigt INC. Betätigen der Taste ABS → Display zeigt ABS. ABS-Einstellung misst Punkte aus der Nullstellung. Die INC-Einstellung misst von dem als letztes gemessenen Punkt.
4. **Absolutwerte (ABS):**
Kurzes Drücken auf ON/OFF zum Einschalten, kurzes Betätigen der INC/ABS-Taste, um die ABS-Funktion einzustellen (auf Display erscheint das ABS-Symbol).



5. Relative Messwerte (INC):

Die Einstelllehre kann in jeder Position auf die INC-Funktion umstellen und gleichzeitig auf Null gestellt werden (Display zeigt INC-Symbol). Der angezeigte Wert ist nun der relative Messwert.



6. Tiefen-Messstift (Depth Pin):

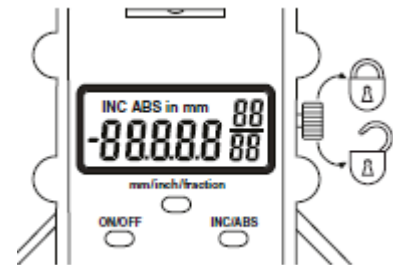
Die Einstelllehre hat einen separaten Messstift für die Tiefe, der an das Ende des Messlineals angebracht werden kann, um Vertiefungen zu messen. Der Messstift kann direkt an der Einstelllehre angebracht werden, wenn er nicht benötigt wird.

7. Kleiner Falz-Clip:

Die Einstelllehre hat einen kleinen Falz-Clip, der an das Ende des Messlineals angebracht werden kann, um die Werkzeugeinstellung kleiner Falze von 4 x 4mm und kleiner am Frästisch vorzunehmen.

8. Arretierung Messlineal:

- a. Stellrad in Uhrzeigersinn → Feststellen
- b. Stellrad gegen den Uhrzeigersinn → Lösen



9. Batteriewechsel:

