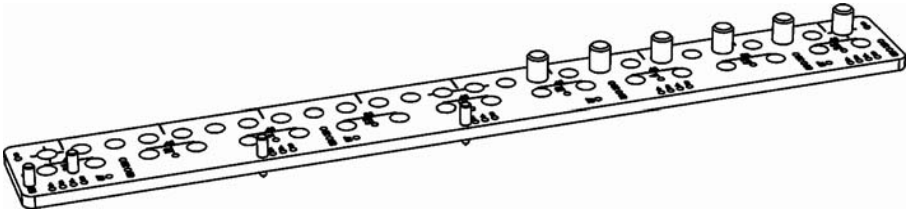


# FKP900



**BOHRSCHABLONE FÜR DÜBELVERBINDUNGEN,  
REGALHALTER UND  
TOPFSCHARNIERE**

# Gebrauchsanweisung

## BOHRSCHABLONE FÜR DÜBELVERBINDUNGEN, REGALHALTER UND TOPFSCHARNIERE

### FKP900

TEXTE - V1

INHALT	SEITE - TEXT	SEITE - ABBILDUNG
<b>Inhalt – Gebrauchsanweisung / Packung</b>	<b>DE1</b>	<b>A</b>
Beschreibung FKP900, Einstellung der Bohrbüchse FKP101	DE2	B
Verbindung mit Dübeln und Verbindungsschrauben in Fläche	DE3	B
Bohren für Regalhalter	DE4	C
Bohren für Topfscharniere	DE4	D
<b>Sicherheit</b>	<b>DE5</b>	<b>E</b>
<b>Ersatzteilliste</b>	<b>DE5</b>	<b>E</b>

### Verwendung der Schablone FKP900

Die Schablone FKP900 ist für Herstellung von Dübelverbindungen auf der Fläche von Möbelteilen mit Dicke zwischen 18 und 30 mm, oder von Verbindungen mit Verbindungsschrauben 40-50-60 mm mit Werkstückdicke zwischen 18 und 30 mm, für Vorbohren der Löcher für Regalhalter D3mm und D5mm und für Herstellung der Löcher für Holzschrauben und Töpfe der Topfscharniere bestimmt. Diese Vorgänge benötigen eine Bohrbüchse FKP101 und beliebige Akku- oder Elektrohandbohrmaschine. Die sinnige Ausführung der Bohrbüchse ermöglicht es, eine Bohrbüchse mit einer Reihe von Dübelbohrern mit verschiedenen Bohrdurchmessern zu verwenden. Die Basis des ganzen Gerätes ist eine aus laminiertem Pertinax hergestellte Schablone, Set der Anschläge und eine Bohrbüchse, in die ein Bohrer mit HM Schneide befestigt wird. Dank der klugen Konstruktion, maximaler Genauigkeit der Bohrschablone und der Bohrbüchse erzielen Sie eine einzigartige Qualität Ihrer Produkte.

### Basiszubehör FKP 900

- 1 St Schablone aus laminiertem Pertinax
- 4 St Stahlanschlätze D6/D9mm mit Spitze
- 2 St Stahl-Zentrierstifte D3
- 2 St Stahl-Zentrierstifte D5
- 2 St Stahl-Zentrierstifte D8

## Notwendiges Zubehör für Arbeit mit Bohrschablone:

ELEKTRO- ODER AKKUBOHRMASCHINE  
BOHRBÜCHSE FKP 101

### BOHRER MIT HM SCHNEIDEN UND BEFESTIGUNGSSCHAFT S=8 MM

**F300-08001** \_\_\_ D 8x30 S8 mm Dübelbohrer HM **FKP101** ( undurchgehende Löcher )  
**F300-03001** \_\_\_ D 5x30 S8 mm Dübelbohrer HM **FKP101** (undurchgehende Löcher)  
**F300-05001** \_\_\_ D 5x30 S8 mm Dübelbohrer HM **FKP101** (undurchgehende Löcher)  
**F302-07001** \_\_\_ D 7x30 S8 mm Dübelbohrer HM **FKP101** ( durchgehende Löcher für Verbindungsschrauben )  
**C51235011** \_\_\_ D35x90 S10 mm Handlochbohrer HM ( Bohren des Topfes für Topfscharnier )

## Beschreibung der Schablone FKP900

Das ganze Gerät besteht aus einer Bohrschablone (**Pos. 1**) mit genauen Bohrungen mit Durchmesser von 18 mm und Abstand von 32 mm, Bohrungen für Topfscharniere und für Anschläge, aus Anschlägen (**Pos. 2**) mit Spitze für Positionskennzeichnung und aus Zentrierstiften (**Pos. 3 - 5**) für Erfassen der Position bei Schablonenschiebung. Die Bohrungen für Anschläge werden mit Zahlen gekennzeichnet, die die wichtige Abmessung, auf die sich der Anschlag bezieht, angeben. Die Bohrschablone FKP900 muss aufs Werkstück mit Handzangen oder Zwingen befestigt werden.

## Beschreibung der Bohrbüchse FKP101

Die Bohrbüchse besteht aus einer Duralumin-Zentrierbüchse und einer Achse mit Durchmesser von 9 mm mit Befestigungsteil für die Bohrer. Der Bohrschaft ist für Gewährleistung von maximaler Führungsgenauigkeit in Lagerführung der Zentrierbüchse einbetted. Der Befestigungsteil wird mit einem Feder und einem mit Schraube befestigten Anschlagring gesichert. Die Bohrtiefe wird mit dem Anschlagring eingestellt, für Bohrtiefenumfang siehe Abbildung (**Abb. 1**). Für einfache Tiefeneinstellung ist der Schaft mit einer Skala mit Strichen versehen. Abstand der Striche ist 5 mm (**Abb. 1**).

## Basiszubehör FKP 101

1 St Duralumin-Bohrbüchse komplett  
1 St Imbus Schlüssel 2

## EINSTELLUNG DER BOHRTIEFE FKP101

Die Vorgehensweise beim Einstellen wird auf Abbildung dargestellt (**Abb. 2**). Werkstück in Bohrschablone befestigen. In die Bohrung mit Durchmesser von 18 mm Bohrbüchse so einführen, dass nachdem auf Schaft gedrückt wird, die Bohrerspitze am befestigten Werkstück anliegt. Schraube des Anschlagrings lockern (Imbus Schlüssel 2 mit FKP101geliefert) und Anschlagring zur Bohrschablone drücken, bis der Feder durchaus zusammengepresst ist (**Abb. 2A**). Die Spitze des Bohrers muss stets am Werkstück anliegen. Schraube des Anschlagrings festziehen und Abstand zwischen Anschlagringrand und Schaftende messen (**Abb. 2B**). Hiermit ist der Null-Punkt für Einstellung der Bohrtiefe eingestellt. Schraube des Anschlagrings lockern, vom gemessenen Wert die gewünschte Bohrtiefe abziehen und diesen Ergebniswert mittels Anschlagring am Schaft (**Abb. 3C**) und mit Hilfe der Striche am Schaft einstellen. Abstand der Striche ist 5 mm. Schraube mit Berücksichtigung des Schraubendurchmessers sorgfältig festziehen (**Abb. 2D**).

## Herstellung der Dübellöcher beim Bohren in Fläche

Die Aufteilung der Schrankkorpus-Teile wird auf Abbildung dargestellt (**Abb. 3**).

- Vor dem Bohren ist stets zu überprüfen, ob die Innenfläche der Bohrschablone am Werkstück anliegt.
- Die Bohrschablone an Werkstück immer von Vorderseite anpassen.
- Vor dem Bohren die Bohrtiefe überprüfen.
- Ist das gebohrte Loch nicht rein, muss der Bohrer geschliffen werden.

Auf der Fläche, wo die Löcher gebohrt werden sollen, eine Linie zeichnen, die quer durch das Werkstück geht und die Mitte des senkrechten Teiles durchschneidet (**Abb. 4**). Anschlag (**Pos. 2**) in Bohrung **0** am Schablonenrand einführen. FKP auf Werkstück so anbringen, dass der Randanschlag die Vorderseite des Werkstückes berührt und die Achse der Bohrungen auf der Schablone sich mit der Linie auf dem Werkstück überdeckt (**Abb. 5**).

Überprüfen, ob der Anschlag die Vorderseite der Platte berührt und die Mittelachse der Bohrungen auf der Schablone sich mit der Linie auf dem Werkstück überdeckt. Nun FKP mittels Spannzangen befestigen. Bohrtiefe auf der Bohrbüchse einstellen – bei Werkstückdicke 18 mm Bohrtiefe 15 mm. Bohrbüchse mit entsprechendem Bohrer in Bohrungen auf der Bohrschablone einlegen und Löcher für Dübeln bohren (**Abb. 5**). Eher tiefe Löcher auf mehrmals bohren, damit die Späne vom Loch gut entfernt werden können. Richtige Drehrichtung einhalten – Bohrer werden in rechtsdrehender Ausführung geliefert.

## Herstellung der Löcher für Verbindungsschrauben beim Bohren in Fläche

Die Vorgehensweise und die Aufteilung der Teile sind gleich wie bei Herstellung einer Dübelverbindung in Fläche. Bohrer mit Durchmesser von 7 mm für **durchgehende Löcher** verwenden. Bohrtiefe so einstellen, dass der Bohrer die Werkstückdicke sicher durchbohren kann. Richtige Drehrichtung einhalten – Bohrer werden in rechtsdrehender Ausführung geliefert.

**Für die Herstellung von Dübelverbindungen oder Verbindungen mit Verbindungsschrauben in die Seite wird Verwendung von Bohrlehre FKP400 oder FKP656 empfohlen.**

## Herstellung von Verbindung, die größer ist, als die Schablone

Der Arbeitsvorgang wird auf Abbildung dargestellt (**Abb. 7**).

Nach Entfernung des Randanschlags (**Pos. 2**) kann die Schablone entlang der Werkstückseite geschoben werden. Zum Erfassen des letzten Lochs und zur Einhaltung des Abstandes von 32 mm gibt es Zentrierstifte (**Pos. 3/4/5**). Die Bohrschablone wird mit Zentrierstiften für Lochdurchmesser von 8 mm, 5 mm und 3 mm geliefert. Die Vorgehensweise ist gleich wie beim Bohren mit Randanschlag, der Randanschlag wird mit einem Zentrierstift ersetzt. Um die Schablone in einer Linie mit den bereits gebohrten Löchern zu halten, ein Paar Zentrierstifte verwenden. Zentrierstifte möglichst weit voneinander platzieren.

## HINWEIS !!!

Beim Bohren ist die Bohrbüchse an Bohrschablone zu drücken um die Rechtwinkligkeit zu erhalten. Bohrbüchse kann mit anderer Hand unterstützt werden. Bohrmaschine ist immer senkrecht so zu halten, dass die ganze Fläche der Bohrbüchse FKP berührt. **Löcher lieber auf mehrmals bohren. Stets sind Sicherheitshinweise für Arbeit mit Bohrmaschine zu beachten!**

## Herstellung der Löcher für REGALHALTER

Die Auslegung der Teile und der Seitenteil werden auf Abbildung dargestellt (**Abb. 8**).

Der Parameter **n** auf Abbildungen gibt die Zahl der Bohrungen am Randanschlag von der **zweiten** Bohrung an (**Abb. 10 und 12**).

- Vor dem Bohren ist stets zu überprüfen, ob die Innenfläche der Bohrschablone am Werkstück anliegt.
- Die Bohrschablone an Werkstück immer von einer Seite an anpassen (Vorder- oder Unterseite).
- Vor dem Bohren die Bohrtiefe überprüfen.
- Ist das gebohrte Loch nicht rein, muss der Bohrer geschliffen werden.

### Bohren der Löcher für Regalhalter an Vorderseite

Zwei Anschläge (**Pos. 2**) in Bohrungen **50** und einen Anschlag (**Pos. 2**) in Bohrung **0** am Schablonenrand einführen. FKP auf das Werkstück so anbringen, dass die zwei Anschläge in Bohrungen **50** die Vorderseite des Werkstückes und der Anschlag (**Pos. 2**) in Bohrung **0** die Oberseite des Werkstückes berühren. Durch Verwendung der Bohrungen **50** wird erzielt, dass die Regalhalter 50 mm von der Vorderseite entfernt werden. Bohrbüchse **FKP101** mit Bohrer für undurchgehende Löcher je nach dem Durchmesser des Regalhalters verwenden (**Abb. 9**).

Überprüfen, ob die Anschläge die Vorder- und Oberseite der Platte berühren. Bohrschablone mit Spannzangen oder Zwingen auf Werkstück befestigen. Bohrtiefe von 8 mm auf der Bohrbüchse einstellen. Bohrbüchse mit entsprechendem Bohrer in Hauptreihe der Bohrungen auf der Bohrschablone einlegen und Löcher für Regalhalter bohren (**Abb. 10**). Richtige Drehrichtung einhalten – Bohrer werden in rechtsdrehender Ausführung geliefert.

Sollte Ihnen die Entfernung der Bohrungen vom Anschlag **0** nicht passen, diesen Anschlag entfernen und Schablone nach der gewünschten Entfernung schieben. Anschläge in Bohrungen **50** behalten, die Einstellung der gewünschten Entfernung wird dank Richtstriche in Achsen der Bohrungen erleichtert.

### Bohren der Löcher für Regalhalter an Hinterseite

Zwei Anschläge (**Pos. 2**) in Bohrungen **30** und einen Anschlag (**Pos. 2**) in Bohrung **0** am Schablonenrand einführen. FKP auf das Werkstück so anbringen, dass die zwei Anschläge in Bohrungen **30** die Hinterseite des Werkstückes und der Anschlag (**Pos. 2**) in Bohrung **0** die Oberseite des Werkstückes berühren (**Abb. 11**). Durch Verwendung der Bohrungen **30** wird erzielt, dass die Regalhalter 30 mm von der Hinterseite entfernt werden. Bohrbüchse FKP101 mit Bohrer für undurchgehende Löcher mit Durchmesser von **3 mm** oder **5 mm** verwenden.

Überprüfen, ob die Anschläge die Hinter- und Oberseite der Platte berühren. Bohrschablone mit Spannzangen oder Zwingen auf Werkstück befestigen. Bohrtiefe von 8 mm auf der Bohrbüchse einstellen. Bohrbüchse mit entsprechendem Bohrer in Hauptreihe der Bohrungen einlegen und Löcher für Regalhalter bohren (**Abb. 12**). Richtige Drehrichtung einhalten – Bohrer werden in rechtsdrehender Ausführung geliefert. Sollte Ihnen die Entfernung der Bohrungen vom Anschlag **0** nicht passen, diesen Anschlag entfernen und Schablone nach der gewünschten Entfernung schieben. Anschläge in Bohrungen **30** behalten, die Einstellung der gewünschten Entfernung wird dank Richtstriche in Achsen der Bohrungen erleichtert.

### Herstellung von Verbindung, die größer ist, als die Schablone

Der Arbeitsvorgang wird auf Abbildung dargestellt (**Abb. 7**).

Nach Entfernung des Randanschlages (**Pos. 2**) aus Bohrung **0** kann die Schablone entlang der Werkstückseite geschoben werden. Zum Erfassen des letzten Lochs und zur Einhaltung des Abstandes von 32 mm gibt es Zentrierstifte (**Pos. 3/4/5**), die im Basispack der Bohrschablone FKP900 mitgeliefert werden. Durchmesser der gelieferten Zentrierstifte ist 3 mm und 5 mm. Die Vorgehensweise ist gleich wie beim Bohren mit Randanschlag in Bohrung **0**, Position der Schablone am Werkstück wird mit Zentrierstift und zwei Anschlägen gesichert. Um die Schablone in einer Linie mit den bereits gebohrten Löchern zu halten, ein Paar Zentrierstifte verwenden. Zentrierstifte möglichst weit voneinander platzieren.

## Herstellung der Löcher für Topfscharniere

Die Info-Abbildung (**Abb. 13**) stellt die Herstellung der Löcher für Topfscharniere dar.

- Vor dem Bohren ist stets zu überprüfen, ob die Innenfläche der Bohrschablone am Werkstück anliegt.
- Die Bohrschablone an Werkstück immer von Vorderseite an anpassen.
- Vor dem Bohren die Bohrtiefe überprüfen.
- Ist das gebohrte Loch nicht rein, muss der Bohrer geschliffen werden.

## Abstände der Topfscharniere

**Schrauben am Fuß des Topfscharniers:** Abstand 32 mm / vom Rand 37 mm

Übliche Abstände der Schrauben und Töpfe von Scharnieren		
Hersteller	Schraubenabstand T1	Abstand: Topf - Schrauben T2
HETICH	52mm	5,5mm
BLUM	45mm	9,5mm
FGV	48mm	6mm
INTEREX	45mm	9,5mm
TEKNO	45mm	10mm

## Vorbereitung der Teile vor Bohrung – Kennzeichnung von Topfscharnier-Achsen

Am Innerteil des Korpus-Seitenteils Achsen der Scharniere und Entfernungen von Ober- und Unterseite anzeichnen. Falls möglich, wird Entfernung vom Werkstückrand von 120 mm empfohlen. Die Tür an den Seitenteil so anlegen, dass es auf beiden Seiten gleiche Übermaße vom Rand gibt. Nun die Topfscharnier-Achsen auf Innerteil der Tür kopieren. Mittels Winkel die Topfscharnier-Achsen ca. 150 mm vom Seitenteil und Türtrand anzeichnen. Die Genauigkeit der Kennzeichnung von Topfscharnieren wird die Höhenstellung der Türe beeinflussen (**Abb. 13**).

## Bohrung der Löcher in Korpus (geladener Topfscharnier)

Zwei Anschläge (**Pos. 2**) in beliebigen Bohrungen in der Reihe für Kennzeichnung von Töpfen einführen (**Abb. 14**). FKP auf Werkstück so anbringen, dass sich die Zentralachse des verwendeten Topfscharnier-Abstandes auf der Schablone mit der Zentralachse auf dem Werkstück überdeckt und Anschläge die Vorderseite des Werkstückes berühren. Bohrbüchse FKP101 mit Bohrer für undurchgehende Löcher mit Durchmesser von **3 mm** für Holzschrauben oder von **5 mm** für Euro-Schrauben verwenden.

Überprüfen, ob die Anschläge die Vorderseite der Platte berühren und die Topfscharnier-Achse auf der Schablone sich mit Topfscharnier-Achse auf dem Werkstück überdeckt. Bohrschablone mit Spannzangen oder Zwingen auf Werkstück befestigen. Bohrtiefe je nach der Länge von verwendeten Holzschrauben auf der Bohrbüchse einstellen. Bohrbüchse mit entsprechendem Bohrer in Hauptreihe der Bohrungen einlegen und jeweils ein Loch links und rechts von der Achse bohren (**Detail Abb. 14**). Richtige Drehrichtung einhalten – Bohrer werden in rechtsdrehender Ausführung geliefert.

## Bohrung der Löcher in Korpus (eingeleger Topfscharnier)

Zwei Metallanschlätze (**Pos. 2**) in Bohrungen **57** einführen (**Abb. 15**). FKP auf Werkstück so anbringen, dass sich die Zentralachse des verwendeten Topfscharnier-Abstandes auf der Schablone mit der Zentralachse auf dem Werkstück überdeckt und Anschlätze die Vorderseite des Werkstückes berühren. Bohrbüchse FKP101 mit Bohrer für undurchgehende Löcher mit Durchmesser von **3 mm** für Holzschrauben oder von **5 mm** für Euro-Schrauben verwenden.

Überprüfen, ob die Anschlätze die Vorderseite der Platte berühren und die Topfscharnier-Achse auf der Schablone sich mit Topfscharnier-Achse auf dem Werkstück überdeckt. Bohrschablone mit Spannzangen oder Zwingen auf Werkstück befestigen. Bohrtiefe je nach der Länge von verwendeten Holzschrauben auf der Bohrbüchse einstellen. Bohrbüchse mit entsprechendem Bohrer in Hauptreihe der Bohrungen einlegen und jeweils ein Loch links und rechts von der Achse bohren (**Detail Abb. 15**). Richtige Drehrichtung einhalten – Bohrer werden in rechtsdrehender Ausführung geliefert. Durch Verwendung der Löcher **57** für Anschlätze wird erzielt, dass das Fuß des Topfscharniers um 20 mm geschoben wird, also 57 mm vom Rand entfernt sein wird.

## Bohren der Tür-Löcher und Kennzeichnung der Topfmitte

Vor dem Bohren ist es notwendig, Parameter der Holzschrauben-Abstände, Topfmitte-Verschiebung und empfohlene Entfernung des Topfs vom Rand festzustellen. Für die Parameter der Meistverwendeten Topfscharniere siehe Tabelle oben.

Zwei Anschlätze (**Pos. 2**) in eine der Bohrungen **3 – 6** (je nach der gewählten Entfernung: Scharniertopf – Werkstückrand) einführen, der am nächsten zum Abstandsatz des verwendeten Topfscharniers liegt (**Abb. 16 und 17**). FKP auf Werkstück so anbringen, dass sich die Zentralachse des Topfscharniers auf der Schablone mit der Zentralachse auf dem Werkstück überdeckt und Anschlätze die Vorderseite des Werkstückes berühren. Bohrbüchse FKP101 mit Bohrer für undurchgehende Löcher mit Durchmesser von **3 mm** für Holzschrauben, von **5 mm** für Euro-Schrauben oder von **8 mm** für Schnellspanndübel verwenden.

Überprüfen, ob die Anschlätze die Vorderseite der Platte berühren und die Topfscharnier-Achse auf der Schablone sich mit Topfscharnier-Achse auf dem Werkstück überdeckt. Bohrschablone mit Spannzangen oder Zwingen auf Werkstück befestigen. Bohrtiefe je nach der Länge von verwendeten Holzschrauben auf der Bohrbüchse einstellen. Bohrbüchse mit entsprechendem Bohrer schrittweise in zwei Bohrungen für den von Ihnen verwendeten Topfscharnier einlegen und jeweils ein Loch links und rechts von der Achse bohren (**Abb. 17**). Richtige Drehrichtung einhalten – Bohrer werden in rechtsdrehender Ausführung geliefert.

**Bohrungen 3, 4, 5 und 6 dienen zur Einstellung der Entfernung des Topfs vom Türtrand, die Zahlen geben die Entfernung des Topfrandes mit Durchmesser von 35 mm vom Werkstückrand.**

Nachdem die Löcher für Holzschrauben fertig gebohrt werden, Topfmitte mit Spitzenanschlag (**Pos. 2**) markieren. Anschlag in Bohrung einlegen und mit leichtem Anklopfen mit Hammer auf den Anschlag wird ein Führungskörper für Lochbohrer gebildet (**Abb. 18**).

## Bohren des Loches für Topf des Topfscharniers

Spannzangen lockern und Bohrschablone von Tür entfernen. In Bohrmaschine oder Akku-Schraubenzieher Handlochbohrer von 35 mm befestigen. Führungsspitze des Lochbohrers in Führungskörper auf der Tür einlegen und ein Loch mit Durchmesser von 35 mm und Tiefe von 11 mm bohren. Zum Bohren des Loches wird Lochbohrer CMT empfohlen.

### HINWEIS !!!

Beim Bohren ist die Bohrbüchse an Bohrschablone zu drücken um die Rechtwinkligkeit zu erhalten. Bohrbüchse kann mit anderer Hand unterstützt werden. Bohrmaschine ist immer senkrecht so zu halten, dass die ganze Fläche der Bohrbüchse FKP berührt. **Löcher lieber auf mehrmals bohren. Stets sind Sicherheitshinweise für Arbeit mit Bohrmaschine zu beachten!**

## SICHERHEIT

- Vor Austausch des Bohrers oder bei Einstellung die Bohrmaschine immer ausschalten und vom Netz trennen.
- Beim Bohren die drehenden Teile nicht berühren.
- Hörschutzmittel verwenden.
- Immer eine Luftschutzmaske oder einen Respirator benutzen.
- Keine lose Kleidung tragen. Versichern Sie sich, dass Sie keine freien Ärmel und keinen Schlips anhaben.
- Vor Einschaltung der Bohrmaschine überprüfen, ob der Bohrer richtig befestigt und der Anschlagring gesichert ist.
  - Ungewünschte Einschaltung der Bohrmaschine vorbeugen: vor Einstöpseln und Schaltung ins Netz überprüfen, ob sich der Schalter **nicht** in Stellung „ein“ befindet.
- Vor jeder Einstellung abwarten, bis die Bohrmaschine in Stillstand kommt.

<b>FKP900 - ERSATZTEILLISTE</b>			
Pos. #	Beschreibung	Menge in Basispack	Bestell.-Nr.
1	Schablone	1	FKP9-1
2	Anschlag mit Spitze	3	FKP9-4
3	Zentrierstift d3	2	FKP9-13
4	Zentrierstift d5	2	FKP9-15
5	Zentrierstift d8	2	FKP9-18

<b>FKP101-102 Ersatzteilliste</b>		<b>v.1</b>	
Pos. #	Beschreibung	Menge	Bestell.-Nr.
1	Körper FKP101 mit Lagern	1	FKP101-10
	Körper FKP102 mit Lagern	1	FKP102-10
2	Achse FKP101	1	FKP101-2
	Achse FKP102	1	FKP102-2
3	Anschlagring	1	FKP101-3
4	Feder	1	FKP101-5
5	Einstellungsschraube M4x4	2	FS200 153
6	Einstellungsschraube M4x5	1	FS200 115
7	Imbus Schlüssel 2	1	FS800 002
8	Zentrierstift d5	1	FKP9-15
9	Zentrierstift d7	1	FKP9-17



[www.igmtools.com](http://www.igmtools.com)

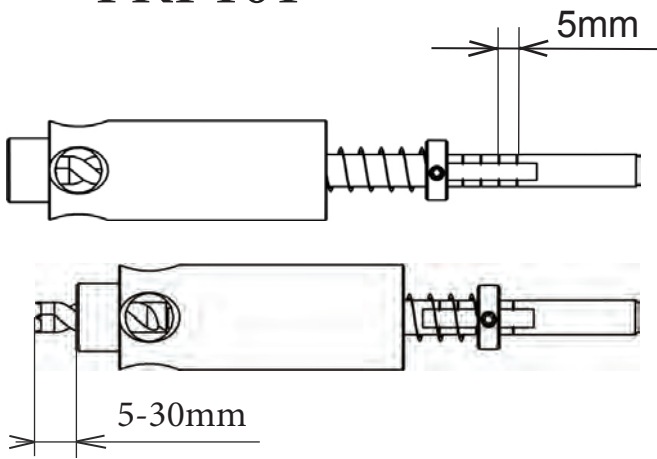
IGM Bohemia s.r.o.  
 Hlavní 201 - CZ 25267 Tuchoňčice - PRAHA-ZÁPAD – Tschech. Rep. - E.U.  
 Tel.: +420 220 950 910 – Fax: +420 220 950 911 – export@igmtools.com

© 2006 IGM Bohemia s.r.o.

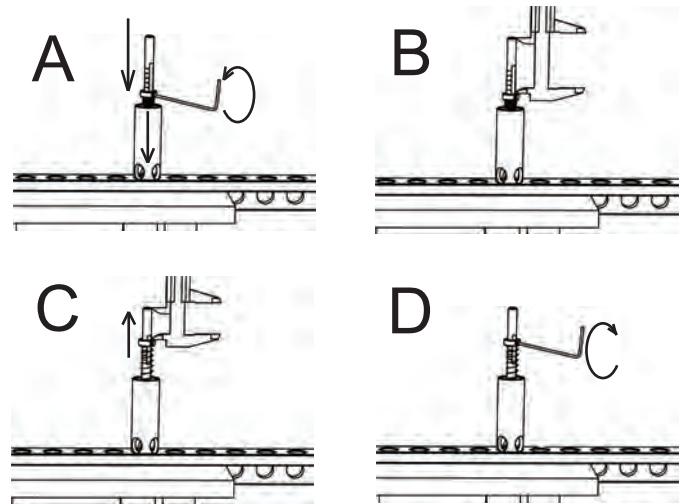
Dieses Dokument ist ausschließlich für Ihre Privatnutzung. Jede Verwendung und Wiedergabe ohne schriftliche Zustimmung von IGM Bohemia s.r.o. ist verboten.



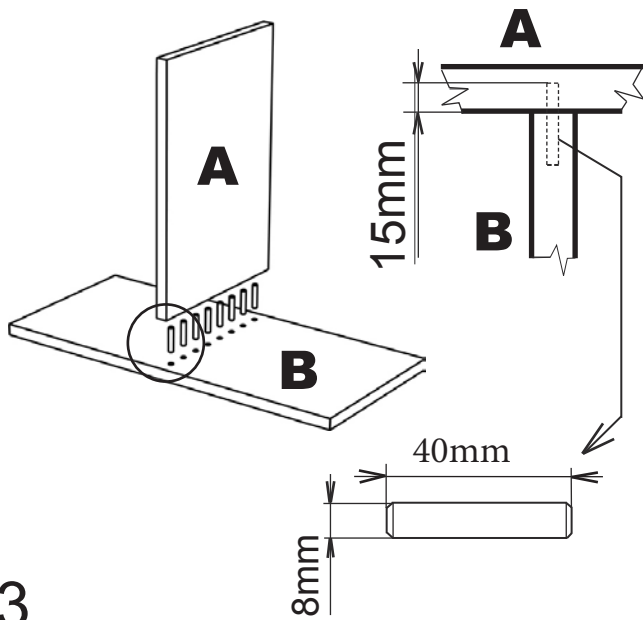
# FKP101



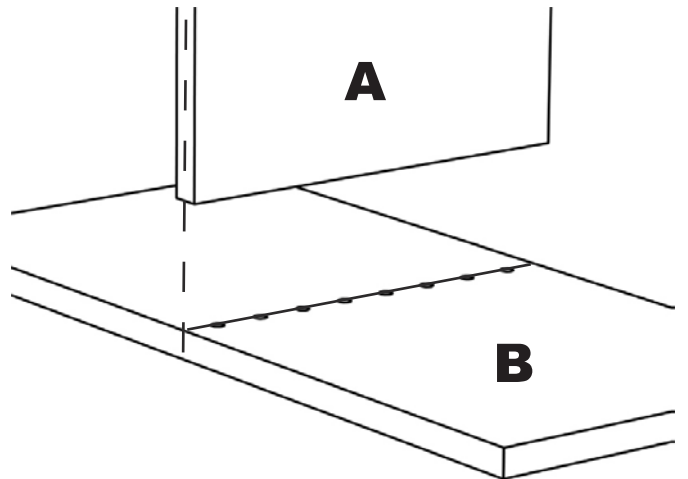
1.



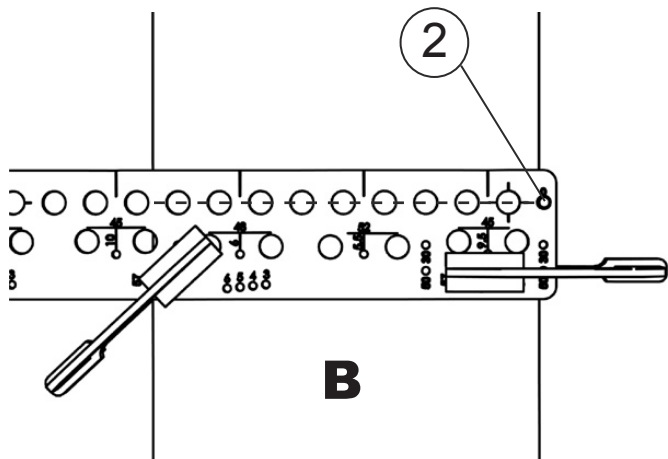
2.



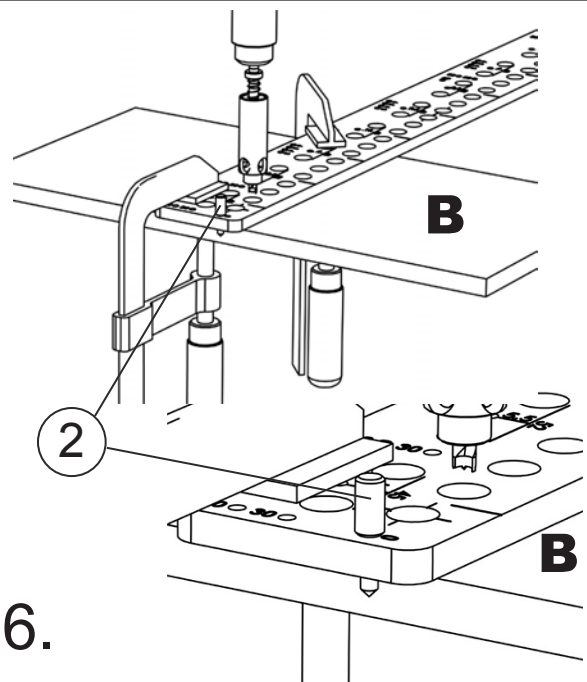
3.



4.



5.



6.

