



LAGUNA

Fusion1

Kreissäge

Bedienungsanleitung



Hersteller
Laguna Tools Inc
744 Refuge Way, Suite 200
Grand Prairie, Texas 75050
USA
Phone: +1 800-234-1976
Website: www.lagunatools.com

Verteiler
IGM nástroje a stroje s.r.o.
Ke Kopanině 560, 252 67, Tuchoměřice
Czech Republic, EU
Phone: +420 220 950 910
E-mail: sales@igmtools.com
Website: www.igmtools.com



2022-08-03

151-Fusion1 LAGUNA Table Saw Manual DE v3.4.00 A4ob

ZERTIFIKAT



Für EG-Baumusterprüfung EG-Richtlinie 2006/42/EG Artikel 12, Abschnitt 3b Maschinen

Registrierungs-Nr.: **BM 50418591 0001**
Nachrichtenummer: **50100405 001**

Halter: **CHIUTING MACHINERY CO., LTD., GMBH.**
Nein. 78, Yuang Feng Straße.,
Distrikt Taiping, Stadt Taichung 411
Taiwan, Republik China

Produkt: Kreissäge
(Tischsäge)

Identifikation: Typenbezeichnung: a) TH63, FUSION2
b) TH64, FUSION3
c) TH65, FUSION1
Seriennummer: GE1819CT01005 (TH63)
GE1819CT11003 (TH64)
Nennspannung: Wechselstrom 230 V, 50Hz
Nennleistung: a) 1300W
b) 2200W
c) 1100W
Schutzklasse: I

Dieses Produkt erfüllt alle Anforderungen von Anhang I der Richtlinie 2006/42 / EG des Rates. Diese EG-Baumusterprüfbescheinigung bezieht sich auf die Bewertung des oben genannten Produkts gemäß Anhang IX und dokumentiert im Technischen Bericht des Unternehmens. Dies bedeutet keine Bewertung der gesamten Produktion und berechtigt nicht zur Nutzung des TÜV Rheinland Konformitätszeichens. Der Zertifizierungsinhaber ist berechtigt, diese EG-Baumusterprüfbescheinigung in Verbindung mit der EG-Konformitätserklärung nach Anhang II der Richtlinie zu verwenden.

Gültig bis: 20.09.2023

Zertifizierungsstelle

Datum 21.09.2018



Dipl.-Ing. Ing. . Feucker

TÜV Rheinland LGA Products GmbH - Tillystraße 2 - 90431 Nürnberg

CE Die CE-Kennzeichnung kann verwendet werden, solange alle relevanten und geltenden Richtlinien eingehalten werden. **CE**

ZERTIFIKAT



der Konformität Niederspannungsrichtlinie 2014/35 / EU

Registrierungs-Nr.: AN 50418592 0001
Nachrichtenummer: 50100405 002

Halter: **CHIUTING MACHINERY CO., LTD., GMBH.**
Nein. 78, Yuang Feng Straße.,
Distrikt Taiping, Stadt Taichung 411
Taiwan, Republik China

Produkt: Kreissäge
(Tischsäge)

Identifikation: Typenbezeichnung: a) TH63, FUSION2
b) TH64, FUSION3
c) TH65, FUSION1
Seriennummer: GE1819CT01005 (TH63)
GE1819CT11003 (TH64)
Nennspannung: Wechselstrom 230 V, 50 Hz
Nennleistung: a) 1300W
b) 2200W
c) 1100W
Schutzklasse: I

Diese Konformitätsbescheinigung basiert auf einer Begutachtung eines Musters des oben genannten Produkts. Der technische Bericht und die Dokumentation stehen dem Lizenznehmer zur Verfügung. Hiermit wird bescheinigt, dass das Prüfmuster Anhang I der Richtlinie 2014/35/EU des Rates, auch als Niederspannungsrichtlinie bezeichnet, entspricht. Dieses Zertifikat stellt keine Bewertung der Serienfertigung des Produktes dar und berechtigt nicht zur Nutzung des TÜV Rheinland Konformitätszeichens. Der Zertifikatsinhaber ist berechtigt, dieses Zertifikat in Verbindung mit der EG-Konformitätserklärung nach Anhang IV der Richtlinie zu verwenden.

Zertifizierungsstelle



Datum 21.09.2018

Dipl.-Ing. Ing. . Feucker

TÜV Rheinland LGA Products GmbH - Tillystraße 2 - 90431 Nürnberg
CE Die CE-Kennzeichnung kann verwendet werden, solange alle relevanten und geltenden Richtlinien eingehalten werden. **CE**

DE - Deutsch

Bedienungsanleitung

Sehr geehrter Kunde,

Vielen Dank für Ihren Kauf und willkommen in der Gruppe der Besitzer von Laguna Tools-Maschinen von IGM.

Uns ist bewusst, dass es heute unzählige Holzbearbeitungsmarken auf dem Markt gibt, und wir wissen es zu schätzen, dass Sie sich für den Kauf einer Laguna Tools-Maschine von IGM entschieden haben.

Jede Maschine von Laguna Tools wurde sorgfältig unter Berücksichtigung der Kundenanforderungen entwickelt.

Dank seiner praktischen Erfahrung arbeitet Laguna Tools ständig daran, innovative und professionelle Maschinen zu entwickeln. Maschinen, die zum Schaffen von Kunstwerken inspirieren und mit denen es Spaß macht, zu arbeiten.

Inhalt

1. Konformitätserklärung

1.1 Gewährleistung

2. Über das Handbuch

3. Maschinenspezifikationen

3.1 Maschinenteile

3.2 Technische Daten

3.3 Hauptelemente

4. Allgemeine Arbeitssicherheit

4.1 Benutzung der Maschine

4.2 Arbeitsbereiche

4.3 Persönliche Sicherheiten

4.4 Benutzung der Maschine

4.5 Warnungen zu Sicherheitsmerkmalen

4.6 Hinweise zu Sägeelementen

4.7 Ursachen für Rückschlag und damit verbundene Gefahren

4.8 Sicherheitshinweise zum Arbeiten mit der Säge

4.9 Elektrischer Anschluss

4.10 Lärm

4.11 Erdung

4.12 Benachrichtigung

4.13 Hinweis zur Sicherheit und bestimmungsgemäßen Verwendung der Maschine

5. Beschreibung des Maschinenteils

Kontrolle

6. Montage der Maschine

6.1 Übernahme der Maschine und ausgepackt

6.2 Inhalte der Kartons

6.3 Übersichten der Einzelteile

6.4 Zusammenbauten der Maschine

6.5 Montage / Demontage der Tischeinlage

6.6 Montage / Demontage von Sicherheitselementen

6.7 Montage / Demontage des Sägeblattes

7. Maschinenmodifikationen

7.1 Justieren des Lineals

- 7.2 Einstellen des Tisches
- 7.3 Einstellen der Wellenneigung
- 7.4 Wellenneigungseinstellungen
- 7.5 Zubehöre einstellen
- 7.6 Speiser und Speiseblock

8. Schnittarten

- 8.1 Längsschnitte
- 8.2 Winkellängsschnitte
- 8.3 Längsschneiden kleinerer Werkstücke
- 8.4 Querschnitte
- 8.5 Eckige Querschnitte
- 8.6 Gehrungsschnitte

9. Wartung

Karte der Sägeteile

10. Fehlerbehebung

1. Konformitätserklärung

Wir erklären, dass dieses Produkt der Richtlinie und der auf Seite 2 dieses Handbuchs angegebenen Norm entspricht.

1.1 Gewährleistung

Die Gesellschaft IGM nástroje a stroje s.r.o. ist stets bestrebt, ein qualitativ hochwertiges und effizientes Produkt zu liefern. Die Anwendung der Garantie richtet sich nach den gültigen Geschäfts- und Garantiebedingungen der Firma IGM nástroje a stroje s.r.o.

2. Über das Handbuch

Der Zweck dieses Handbuchs besteht darin, die Einrichtung, Wartung und Modifikationen Ihrer neuen Maschine sorgfältig zu behandeln. Zusätzlich zu den allgemeinen Sicherheitshinweisen gilt dieses Handbuch NICHT für Holz- oder Metallbearbeitungstechniken und für die entsprechenden Sicherheitsvorkehrungen, die für einen sicheren Betrieb erforderlich sind.

Es gibt mehrere Organisationen mit Veröffentlichungen zur sicheren Handhabung, zu Techniken und zur ordnungsgemäßen Verwendung dieser Maschine.

3. Maschinenspezifikationen

3.1 Maschinenteile

Profi-Tischeinlage (an der Säge montiert)
 250-mm-Sägeblatt (auf Säge montiert)
 Öffnungskeil (an der Säge montiert)
 Winkellineal (Sägeseite)
 Zubehörhalter (an der Säge montiert) Längslineal
 Disc-Abdeckung
 Nusschlüssel
 Montageschlüssel

3.2 Technische Daten

Stromversorgung	230V / 50Hz / 1 Phase
Motor Typ	Asynchroner Wechselstrommotor mit TEFC-Kondensator
Energieverbrauch	1450 W
Strom bei maximaler Belastung	6,5 A
Anlaufkondensator	400 µF
Kondensator	50 µF
Schaltertyp	Magnetisch mit Überlastschutz
Energieübertragung	Keilriemen 142J FJ
Stromkabel	2m / H07RNF
Stecker (Stecker)	CEE 7/7
Empfohlener Schutzschalter	13 A

Im Allgemeinen

Abmessungen (LxBxH)	1550 mm x 1405 mm x 1100 mm
Versandmaße (LxBxH)	1330 mm x 700 mm x 790 mm
Gewicht (ohne Zubehör)	110 kg
Versandgewicht:	120 kg
Absaugung: Halsdurchmesser	101,6mm
Absaugung m ³ /h, min.	934 ³ / h
Geräuschemissionen	N/A

Sägespezifikationen

Raddurchmesser	250mm
Radklemmung	30mm
Geschwindigkeit	3800 / min-1
Raddrehung	Im Uhrzeigersinn (in Richtung Spannen)
Längsschnitt, mit Lineal	914,4 mm rechts (1.320,8 mm mit Zubehör)
max. Schnitthöhe bei 90°	79mm
max. Schnitthöhe bei 45°	56mm
Kippen der Scheibe	45° links, 3° Dornverstellung
Sägeabmessungen mit Verlängerung (LxBxT)	1117,5 mm x 1663 mm
Maße Beistelltische (LxB)	792 x 305 mm
Nut für Winkellineal	19 und 23 mm, T-Nut
Art des Längslineals	Verstellbares Exzenterlineal
Lineal Abmessungen (LxBxT)	670 x 80 x 17 mm
Tischeinsatztyp	Professionelle Tischeinlage
Maße Einsatz (LxBxT)	372 x 104,5 x 13 mm
Arbeitshöhe (Boden - Tisch)	887mm

3.3 Hauptelemente

- Robuste Motoraufhängung aus Gusseisen.
- Steuerräder aus Blech.
- Zwei T-Nuten auf beiden Seiten des Sägeblattes.
- Reibungslose und einfache Steuerung von Neigung und Schnitthöhe.
- Hebel für schnellen Klängenwechsel.
- Einstellbarer Zentralschalter.
- Schnelles Spannen des Spaltkeils.
- Heckzusatztisch inklusive.

4. Allgemeine Arbeitssicherheit

Warnung: Lesen Sie alle Sicherheitshinweise. Die Nichtbeachtung der Sicherheitshinweise kann zu Schäden an der Maschine und schweren Verletzungen des Bedieners und umstehender Personen führen. Bewahren Sie alle Warnungen und Anweisungen zum späteren Nachschlagen auf.

4.1 Benutzung der Maschine

- Die Tischkreissäge und die Lineale sind ausschließlich für die folgenden Zwecke bestimmt:
 - Beschichtete und unbeschichtete Materialien (z.B.: Spanplatten, MDF, Tischlerplatten ...)
 - Massivholz
 - Gipsplatten, Furnier mit geeigneter Spannvorrichtung
 - Formstabile Kunststoffe (Duroplaste, Thermoplaste). Beim Schneiden dieser Materialien bestehen in der Regel keine Risiken in Bezug auf Staub, Späne und thermische Abbauprodukte.

Werkzeug:

- Das gewählte Sägeblatt muss sowohl für den jeweiligen Arbeitseinsatz als auch für das jeweilige Material geeignet sein.

- Für die Säge sind nur Sägeblätter mit feinkörnigen Hartmetallzähnen bis zu einem Durchmesser von 250 mm und einer Spannlochgröße von 30 mm geeignet.

- Sägeblätter aus Schnellarbeitsstahl oder Chrom-Vanadium-Blätter dürfen nicht in der Säge verwendet werden.

- Sägeblätter und deren Befestigungsmittel müssen der EN 847-1: 2013 entsprechen.

Standort gesehen:

- Die Maschine ist nicht geeignet für den Einsatz im Freien oder in Räumen, die Feuchtigkeit oder Explosion ausgesetzt sind.

- Die Maschine muss mit einem geeigneten Absaugsystem verwendet werden.
- Geeignete Umgebungstemperatur: + 10 ° C bis + 35 ° C.
- Geeignete Höhenlage: bis 1000 m über dem Meeresspiegel.
- Luftfeuchtigkeit: 50 % bei 35 °C nicht überschreiten.
- Zur bestimmungsgemäßen Verwendung gehört auch die Einhaltung unserer vorgeschriebenen Betriebs-, Wartungs- und Instandhaltungsbedingungen und Sicherheitshinweise in der Anleitung.
- Die Tischkreissäge darf nur von Personen benutzt, montiert und gewartet werden, die mit der Maschine vertraut und über die Gefahren informiert sind.
- Die einschlägigen Unfallverhütungsvorschriften und sonstigen allgemein anerkannten sicherheitstechnischen Regeln sind zu beachten.
- Reparaturen müssen von einer autorisierten Person durchgeführt werden. Es dürfen nur Original-Ersatzteile verwendet werden. Für Schäden, die durch die Verwendung von Nicht-Original-Ersatzteilen entstehen, übernehmen wir keine Haftung.

Notiz: Der Einsatz der Maschine in explosionsgefährdeter Umgebung ist verboten!

4.2 Arbeitsbereiche

- Bewahren Sie die Maschine außerhalb der Reichweite von Kindern und Personen auf, die die Maschine nicht bedienen können. Erlauben Sie Umstehenden nicht, das Gerät oder das Netzkabel zu berühren. Am Arbeitsplatz sollte sich nur der Maschinenbediener aufhalten.
- Halten Sie die Arbeitsfläche sauber und gut beleuchtet. Eine unordentliche Arbeitsfläche kann die Nutzung der Maschine einschränken und Verletzungen verursachen.
- Stellen Sie sicher, dass der Arbeitsbereich sicher und für ungeschulte Personen und Kinder nicht zugänglich ist. Schließen Sie nach Möglichkeit die Maschinen und Arbeitsbereiche ab und lassen Sie alle Maschinen ausgeschaltet.
- Lagern oder lagern Sie die Maschine oder ihre Teile nicht in nassen, feuchten oder gefährlichen Bereichen. Verwenden Sie die Maschine niemals in einer feuchten oder nassen Umgebung; Es besteht die ernsthafte Gefahr eines Stromschlags. Wenn die Maschine dieser Umgebung ausgesetzt wird, kann die Maschine beschädigt oder der Bediener verletzt werden. Verwenden Sie die Maschine nicht in der Nähe von brennbaren Flüssigkeiten oder Gasen.
- Verwenden Sie die Maschine nicht in der Nähe von brennbaren Flüssigkeiten oder Gasen. Die Maschine erzeugt Funken, die Staub oder Dämpfe entzünden können.

4.3 Persönliche Sicherheit

- Seien Sie vorsichtig, achten Sie darauf, was Sie tun, und verwenden Sie Ihren gesunden Menschenverstand, wenn Sie ein Elektrowerkzeug bedienen. Verwenden Sie kein Elektrowerkzeug oder eine Maschine, wenn Sie müde sind, unter dem Einfluss von Drogen, Alkohol oder Medikamenten stehen. Ein Moment der Unachtsamkeit kann zu schweren Verletzungen führen.
- Schutzkleidung tragen. Schutzbrille tragen. Schutzausrüstung wie Staubmaske, rutschfeste Sicherheitsschuhe, Helm oder Gehörschutz verringern bei bestimmungsgemäßem Gebrauch die Verletzungswahrscheinlichkeit.
- Verhindern Sie unbeabsichtigtes Anlaufen der Maschine. Stellen Sie vor dem Anschließen an die Stromversorgung sicher, dass der Schalter nicht in der Ein-Position steht.
- Entfernen Sie alle Schraubenschlüssel oder Werkzeuge von der Oberfläche der Maschine, bevor Sie sie einschalten. Das Belassen von Werkzeugen oder Zubehör auf der eingeschalteten Maschine kann zu Verletzungen führen.
- Lehnen Sie sich nicht über die Maschine. Halten Sie beim Arbeiten immer das richtige Gleichgewicht und lehnen Sie sich nicht über die Maschine. In unerwarteten Situationen haben Sie mehr Kontrolle über die Maschine.

- Tragen Sie geeignete Kleidung. Tragen Sie keine weite Kleidung oder Schmuck. Halten Sie Ihre Haare und Kleidung von beweglichen Teilen fern. Bewegliche Teile können lose Kleidung, Schmuck oder lange Haare erfassen.
- Wenn Sie die Möglichkeit haben, die Maschine an Dunstabzugshauben und ähnliche Geräte anzuschließen, vergewissern Sie sich, dass sie ordnungsgemäß an diese Systeme angeschlossen sind. Der Einsatz einer Absaugung reduziert die mit Staub in der Werkstatt verbundenen Risiken.
- Seien Sie vorsichtig, auch wenn Sie es gewohnt sind, mit der Maschine zu arbeiten. Unvorsichtiger Umgang kann in Sekundenbruchteilen zu schweren Verletzungen führen.
- Das Wichtigste ist, Ihre Maschine zu kennen. Lesen und verstehen Sie die Betriebsanleitung und die an der Maschine angebrachten Aufkleber. Machen Sie sich mit den Verwendungsmöglichkeiten, Einschränkungen und Gefahren vertraut, die sich aus der Verwendung der Maschine ergeben können.
- Schutzbrille tragen. Die Verwendung einiger Maschinen erfordert einen zusätzlichen Gesichtsschutz, nicht nur eine Schutzbrille. Machen Sie sich mit der richtigen Verwendung von Schutzkleidung vertraut.
- Gehörschutz tragen. Einige Maschinen arbeiten mit hohen Geräuschpegeln. Tragen Sie immer einen Gehörschutz, um Verletzungen zu vermeiden.
- Schützen Sie sich vor elektrischem Schlag.
Vermeiden Sie jeglichen physischen Kontakt mit geerdeten Oberflächen und Maschinenteilen, die eine elektrische Gefahr darstellen.
- Versehentliches Anlaufen von Maschinen vermeiden.
Stellen Sie vor dem Anschließen an die Stromversorgung sicher, dass der Schalter in der Position „Aus“ steht.
- Sicherheitseinrichtungen nicht entfernen. Maschinenkomponenten wie Spaltkeil, Sägeblattabdeckung, Druckkämme, Vorschübe usw. sind an der Maschine vorhanden, um das Verletzungsrisiko zu minimieren. Lassen Sie diese Teile an Ort und Stelle, wenn Sie kein sichereres Zubehör haben.
- Seien Sie immer vorsichtig und richten Sie Ihre Aufmerksamkeit zu 100 % auf die Maschine. Andernfalls kann es zu schweren Verletzungen des Maschinenbedieners oder umstehender Personen kommen.
- Verlassen Sie sich nicht auf Sicherheitsfunktionen. Der Bediener dieser Maschine ist zu 100 % für seine eigene Sicherheit verantwortlich. Die mit dieser Maschine gelieferten Schutz- und Sicherheitsfunktionen reichen nicht aus, um die Sicherheit zu gewährleisten.
- Kontrollieren Sie regelmäßig den Zustand der Maschinenkomponenten und deren Beschädigungen. Stellen Sie vor jedem Gebrauch sicher, dass die Maschine und ihre Komponenten nicht beschädigt sind oder dass keine Gefahr einer Beschädigung der Maschine oder ihrer Komponenten besteht. Wenn Sie Schäden an der Maschine oder einem Teil feststellen, stellen Sie die Arbeit sofort ein und nehmen Sie die Maschine außer Betrieb, bis das Teil ersetzt ist.

Warnung: Alle Reparaturen sollten von geschultem Personal durchgeführt werden.

Warnung: Verwenden Sie für Reparaturen nur Originalteile von Laguna Tools IGM. Andere Teile können die Maschine beschädigen oder Verletzungen verursachen.

Warnung: Verwenden Sie nur empfohlenes Zubehör. Anderes Zubehör kann die Maschine beschädigen oder Verletzungen verursachen.

4.4 Benutzung der Maschine

- Verwenden Sie das Werkzeug nicht mit Gewalt. Verwenden Sie die richtigen Werkzeuge und Maschinen für den beabsichtigten Vorgang.
Die richtige Maschine oder das richtige Werkzeug erledigt die Arbeit besser und sicherer.
- Verwenden Sie die Maschine nicht, wenn der Schalter nicht funktioniert.
Jedes Elektrowerkzeug, das nicht mit dem Schalter betrieben werden kann, ist gefährlich und muss repariert werden.

- Vor Umbauten, Zubehörwechseln oder Lagern den Stecker aus der Steckdose ziehen und/oder den Akku entfernen, falls er abgeklemmt werden kann. Solche Vorsichtsmaßnahmen verringern das Risiko einer unbeabsichtigten Inbetriebnahme.
- Bewahren Sie die Maschinen außerhalb der Reichweite von Kindern auf und lassen Sie keine Personen, die mit der Maschine oder dieser Anleitung nicht vertraut sind, diese bedienen. Die Maschine ist in den Händen nicht qualifizierter Benutzer gefährlich.
- Maschinen und Zubehör warten. Überprüfen Sie, dass die beweglichen Teile richtig ausgerichtet oder verankert, nicht beschädigt und unbeschädigt sind. Wenn die Maschine ausfällt, lassen Sie sie vor der weiteren Verwendung reparieren. Viele Verletzungen werden durch schlechte Maschinenwartung verursacht.
- Halten Sie Schneidwerkzeuge scharf und sauber. Korrekt gewartete Präzisionsschneidwerkzeuge neigen weniger zum Verklemmen und sind einfach zu bedienen.
- Verwenden Sie die Maschine und ihr Zubehör gemäß dieser Anleitung und unter Berücksichtigung der Arbeitsbedingungen und der auszuführenden Arbeiten. Die Verwendung der Maschine für andere als die vorgesehenen Arbeiten kann zu Verletzungen oder Schäden an der Maschine führen.
- Halten Sie die Griffe der Maschine sauber, trocken, öl- und fettfrei. Rutschige Griffe und Greifflächen verhindern eine sichere Handhabung und Bedienung der Maschine in unerwarteten Situationen.
- Halten Sie die empfohlene Maschinengeschwindigkeit ein. Die Maschine arbeitet besser und sicherer, wenn sie mit der richtigen Geschwindigkeit betrieben wird.
- Arbeiten Sie mit den richtigen Werkzeugen. Machen Sie sich mit den Möglichkeiten und Einschränkungen dieser Maschine vertraut. Einfach ausgedrückt, versuchen Sie nicht, „ein quadratisches Werkstück durch ein rundes Loch zu schieben“.
- Sichern Sie das Werkstück ordnungsgemäß. Bei allen Holz- und Metallbearbeitungsarbeiten sollte das Werkstück vom Bediener mit geeigneten Zwingen und Schraubstöcken ordnungsgemäß gesichert werden. Verwenden Sie immer eine Klemme oder einen Schraubstock, falls vorhanden. Ihre Anwendung ist sicherer als das Festhalten des Werkstücks von Hand.
- Für dieses Gerät gibt es nur eine korrekte Einzugsrichtung. Schieben Sie das Werkstück nicht in die falsche Vorschubrichtung.
- Lassen Sie die Maschine niemals unbeaufsichtigt. Lassen Sie die laufende Maschine nicht alleine, bis sie vollständig zum Stillstand gekommen ist. Wenn das Gerät unbeaufsichtigt ist, trennen Sie es von der Stromversorgung.
- Regelmäßige Wartung durchführen. Um sauberes und sicheres Arbeiten zu gewährleisten, verwenden Sie nur scharfe und saubere Werkzeuge.
- Befolgen Sie die Anweisungen zur Schmierung und Wartung des Zubehörs. Überprüfen Sie regelmäßig die Kabel der Maschine und lassen Sie sie reparieren, wenn sie beschädigt sind. Überprüfen Sie Verlängerungskabel regelmäßig und ersetzen Sie sie, wenn sie beschädigt sind. Halten Sie Ihre Hände beim Arbeiten sauber ohne Öl oder Fett.
- Beleuchtung. Sorgen Sie für ausreichende Werkstatt- und Maschinenbeleuchtung.
- Extraktion. Während des Einsatzes muss die Maschine an eine Späne- und Staubabsaugung angeschlossen sein.

4.5 Warnungen zu Sicherheitsmerkmalen

- Sicherheitseinrichtungen nicht entfernen. Die Abdeckungen müssen funktionstüchtig und ordnungsgemäß montiert sein. Eine lockere, beschädigte oder nicht ordnungsgemäß funktionierende Schutzabdeckung muss repariert oder ersetzt werden.
- Verwenden Sie für jeden Schnitt immer die Sägeblattabdeckung und den Spaltkeil. Sicherheitsfunktionen verringern das Verletzungsrisiko oder die Beschädigung der Maschine bei Sägeschnitten.
- Achten Sie vor dem Einschalten darauf, dass der Spaltkeil und die Scheibenabdeckung die Scheibe selbst nicht berühren. Das Berühren dieser Teile während des Betriebs kann zu Gefahren führen.
- Stellen Sie den Spaltkeil gemäß den Anweisungen in dieser Anleitung ein. Unsachgemäßer Abstand, Positionierung und Ausrichtung können zu einer Ineffizienz des Spaltkeils führen.

- Für eine einwandfreie Funktion muss der Spaltkeil beim Schneiden das Werkstück berühren. Der Spaltkeil garantiert keinen Rückschlagschutz, wenn zu kleine Stücke auf der Säge geschnitten werden, die ihn nicht erreichen. In diesem Fall hat der Öffnungskeil keine Möglichkeit, einen Rückschlag zu verhindern.
- Verwenden Sie die passende Scheibe mit dem Spaltkeil. Damit der Spaltkeil einwandfrei funktioniert, muss der Durchmesser des Sägeblattes zum passenden Spaltkeil passen; der Sägeblattkörper muss dünner sein als die Dicke des Spaltkeils und die Schnittbreite des Sägeblatts muss breiter sein als die Dicke des Spaltkeils.

4.6 Hinweise zu Sägeelementen

- Gefahr: Bringen Sie niemals Ihre Finger in die Nähe der Klinge. Ein Moment der Unachtsamkeit oder des Ausrutschens kann zu schweren Verletzungen führen.
- Werkstücke nur mit entgegengesetzter Drehrichtung in den Schnitt einführen. Wenn Sie das Werkstück in der gleichen Richtung schneiden, in der sich das Sägeblatt über dem Tisch dreht, können das Werkstück und Ihre Hand in den Schnitt gezogen werden.
- Niemals ein Lineal verwenden, um das Werkstück beim Längsschneiden zu verschieben. Verwenden Sie beim Schneiden mit einem Winkellineal das Lineal nicht als Anschlag. Gleichzeitiges Bewegen des Werkstücks mit dem Längs- und Winkellineal erhöht die Wahrscheinlichkeit eines Klemmens oder Rückschlags.
- Beim Längsschneiden das Werkstück zwischen Lineal und Sägeblatt hinter das Teil führen. Wenn der Abstand zwischen Scheibe und Lineal weniger als 150 mm beträgt, verwenden Sie den Feeder. Wenn er weniger als 50 mm beträgt, verwenden Sie die Zuführplatte.
"Verlängerte Arme" und ähnliches Zubehör halten Ihre Hände in sicherem Abstand zum Sägeblatt.
- Verwenden Sie nur vom Hersteller geliefertes oder gemäß den Anweisungen des Herstellers hergestelltes Fütterungszubehör. Diese Feeder sorgen für ausreichend Abstand zwischen Hand und Scheibe.
- Verwenden Sie niemals einen beschädigten oder gekürzten Feeder. Ein beschädigter Einzug kann Ihnen und Ihrer Maschine Schaden zufügen, wenn er abrutscht.
- Achten Sie darauf, keine Vorgänge „Von Hand“ auszuführen. Verwenden Sie zum Schneiden und Führen des Werkstücks immer Lineale. „Von Hand“ bedeutet, dass anstelle der Lineale nur die Hand zum Halten und Führen des Werkstücks verwendet wird. Manuelles Schneiden führt zu schlechtem Schneiden, Rückschlag und Verklemmen.
- Niemals über die rotierende Scheibe lehnen oder ziehen. Das Beugen über eine Säge, beispielsweise für ein Werkstück, kann zu Verletzungen führen.
- Halten Sie längere Werkstücke, die über die Kante der Säge hinausragen, um sie parallel zu halten. Zu lange oder zu breite Werkstücke neigen zum Kippen oder Drehen, wodurch Sie die Kontrolle über das Werkstück verlieren können, was zu Verletzungen oder Rückschlaggefahr führen kann.
- Schieben Sie das Werkstück mit gleichmäßiger Geschwindigkeit in den Schnitt. Verdrehen oder biegen Sie das Werkstück beim Schneiden nicht. Wenn die Maschine oder das Werkstück blockiert, trennen Sie die Maschine sofort von der Stromversorgung und beseitigen Sie die Blockade.
Bei dem Einhacken der Säge besteht die Gefahr eines Rückschlags oder einer Überlastung des Motors.
- Entfernen Sie keine geschnittenen Materialstücke, während die Säge noch läuft. Material kann zwischen Lineal und Sägeblatt oder im Sägeblattschutz eingeklemmt werden, und ein solches Entfernen des Werkstücks kann zu Verletzungen führen. Schalten Sie die Säge aus und warten Sie, bis das Sägeblatt stoppt, bevor Sie das Material entfernen.
- Verwenden Sie beim Kürzen von Material mit einer Dicke von weniger als 2 mm ein geeignetes Lineal. Ein zu dünnes Werkstück kann sich unter dem Lineal verklemmen und einen Rückschlag verursachen.

4.7 Ursachen für Rückschlag und damit verbundene Gefahren

- Stellen Sie sich niemals direkt vor das Sägeblatt. Gehen Sie immer auf die Seite der Scheibe, auf der sich das Lineal befindet. Kick back kann einen Maschinenbediener, der direkt gegenüber der Klinge steht, mit hoher Geschwindigkeit abfeuern.

- Lehnen Sie sich niemals über die Säge, um das Werkstück zu halten. Es könnte zu einem versehentlichen Kontakt mit dem Sägeblatt kommen oder ein Rückschlag könnte Ihre Finger in das Sägeblatt strecken.
- Niemals das zu schneidende Werkstück festhalten oder zusammendrücken. Das Halten oder Drücken des Clips kann einen Rückschlag verursachen.
- Richten Sie das Lineal parallel zur Klinge aus. Ein falsch ausgerichtetes Lineal kann das Werkstück falsch halten und einen Rückschlag verursachen.
- Seien Sie besonders vorsichtig, wenn Sie zusammengesetzte Werkstücke mit unsichtbaren Verbindungen schneiden. Das Sägeblatt kann sich an dem Teil verklemmen, der das Werkstück zusammenhält, und einen Rückschlag verursachen.
Hinweis: Die obige Sicherheitswarnung gilt nur für Maschinen, für die ähnliche Schnitte nach Konstruktion und Anleitung zulässig sind.
- Halten Sie großformatige Werkstücke mit Zubehör, um Werkstückklemmen und Rückschlag zu vermeiden. Große Werkstücke neigen dazu, sich unter ihrem Eigengewicht zu verdrehen. Die Auflagen müssen das Werkstück auf seiner ganzen Länge halten.
- Seien Sie besonders vorsichtig, wenn Sie verdrehte, verknotete oder nicht standardmäßige Werkstücke schneiden, die keine gerade Kante zum Führen entlang der Lineale haben. Ein verdrehtes, nicht standardmäßiges oder verknotetes Werkstück ist instabil und verursacht Unregelmäßigkeiten beim Sägeblattschnitt, Staus und Rückschläge.
- Schneiden Sie niemals mehr als ein Werkstück auf einer Säge. Die Säge kann sich an einem der Werkstücke verklemmen und einen Rückschlag verursachen.
- Wenn Sie die Säge mit dem Sägeblatt im Werkstück erneut starten, zentrieren Sie das Sägeblatt in der Kerbe, damit die Zähne nicht mit dem Material in Konflikt geraten. Die Klinge würde in das Werkstück greifen, es anheben und einen Rückschlag verursachen.
- Werkzeuge sauber, scharf und genau halten. Verwenden Sie niemals geriffelte Scheiben oder Scheiben mit gebrochenen oder gebrochenen Zähnen. Scharfe und präzise Werkzeuge minimieren Erfassung, Rückschlag und Ungenauigkeiten.

4.8 Sicherheitshinweise zum Arbeiten mit der Säge

- Schalten Sie die Tischkreissäge immer aus und ziehen Sie den Netzstecker, wenn Sie das Sägeblatt austauschen oder wenn Sie den Spaltkeil oder die Sägeblattabdeckung modifizieren oder wenn die Maschine unbeaufsichtigt gelassen wird. Vorbeugende Maßnahmen verhindern Unfälle.
- Lassen Sie den Motor niemals unbeaufsichtigt. Schalten Sie die Maschine aus und verlassen Sie sie nicht, bis sie fertig ist. Eine unbeaufsichtigte Säge ist eine unkontrollierbare Gefahr.
- Stellen Sie die Säge an einem gut beleuchteten Ort mit ebenem Boden auf. Die Säge sollte an einem Ort aufgestellt werden, an dem nicht nur für die Säge, sondern auch für unterschiedlich große Werkstücke genügend Platz vorhanden ist. Das Aufstellen der Säge an einem beengten, dunklen Ort und auf einem unebenen, rutschigen Boden kann zu Verletzungen oder Schäden an der Maschine führen.
- Reinigen und entfernen Sie regelmäßig Staub von der Oberfläche und um die Säge herum, indem Sie sie absaugen. Angesammeltes Sägemehl ist brennbar und kann sich selbst entzünden.
- Die Säge muss gesichert sein. Eine ungesicherte Säge kann sich unerwartet bewegen oder umkippen.
- Entfernen Sie vor dem Einschalten der Säge Sägespäne und alle Werkzeuge usw. vom Tisch. Unordnung auf dem Tisch kann den Bediener ablenken oder im Sägeblatt stecken bleiben.
- Verwenden Sie immer eine Bandscheibenklemme in der richtigen Größe und Form. Scheiben, die nicht auf die Welle passen, sind beim Einschalten unkontrollierbar und sowohl für den Bediener als auch für die Maschine gefährlich.
- Niemals beschädigtes oder falsches Zubehör zum Spannen der Scheibe verwenden (Schrauben, Muttern, Unterlegscheiben). Das individuelle Zubehör zum Einspannen des Sägeblatts ist speziell auf diese Säge und deren sicheren Einsatz abgestimmt.
- Treten Sie niemals auf die Säge, benutzen Sie die Säge nicht als Hocker. Die Säge könnte umkippen oder Sie könnten über das Sägeblatt stolpern.

- Stellen Sie sicher, dass die Klinge in der richtigen Richtung installiert ist. Spannen Sie keine Schleifscheiben oder Bürstenscheiben in die Säge ein. Eine unsachgemäße Messerspannung oder die Verwendung von falschem Zubehör kann zu Verletzungen führen.

4.9 Elektrischer Anschluss

- Der Stecker muss in die Art der Steckdose passen. Verändern Sie niemals den Stecker. Verwenden Sie keine Adapter. Unveränderte und passende Stecker schließen die Verletzungsgefahr aus.

- Trennen Sie zuerst die Stromversorgung.

Trennen Sie die Maschine von der Stromversorgung, bevor Sie Änderungen, Austausch oder Wartung vornehmen.

- Stromversorgung

Die Maschine ist für die Versorgung mit 230 V / 50 Hz / 1 Phase ausgelegt.

- Wenden Sie sich an einen qualifizierten Elektriker, um elektrische Teile und Anschlüsse zu modifizieren.

Andernfalls kann es zu Schäden am Gerät oder Stromschlägen kommen.

- Stecker.

Die von Ihnen bestellte Maschine wird aufgrund verschiedener internationaler Standards möglicherweise nicht mit dem Stecker geliefert. Nur ein qualifizierter Elektriker darf die Maschine anschließen. Achten Sie darauf, das Kabel nicht zu beschädigen. Schützen Sie das Kabel vor Beschädigungen durch scharfe Kanten oder sich bewegende Maschinenteile. Beschädigte Kabel erhöhen das Risiko eines Stromschlags.

- Verlängerungskabel.

Wenden Sie sich an einen qualifizierten Elektriker, bevor Sie Verlängerungskabel verwenden. Reparieren Sie Schäden am Verlängerungskabel sofort.

- Verwenden Sie bei Arbeiten mit der Maschine außerhalb der Werkstatt ein Verlängerungskabel mit entsprechendem IP-Schutzgrad. Dadurch wird ein Stromschlag verhindert.

- Wenn der Einsatz der Maschine in feuchter Umgebung unvermeidlich ist, verwenden Sie eine Stromversorgung mit Schutzschalter.

Seine Verwendung verringert das Verletzungsrisiko.

- Elektrischer Schutz

Der Benutzer sollte die Maschine an eine Steckdose mit einer Mindestabsicherung von A 13 und einem Überspannungsschutz anschließen.

4.10 Lärm

- Referenzstandards. Geräuschemissionsmessungen wurden nach EN ISO 11202:2010 durchgeführt, um den Schalldruckpegel in Betriebspositionen zu bestimmen. Wenn die gemessenen Schalldruckpegel in den Betriebspositionen 80 dB (A) überschreiten, wurden die Schalleistungspegelmessungen gemäß EN ISO 3746: 2010 durchgeführt.

- Arbeitsbedingungen.

Die Betriebsbedingungen für die Geräuschemessung entsprechen Anhang A von ISO 7960: 1995.

- Testergebnisse:

Schalldruckpegel A	91,3dB
Bewerteter Schalleistungspegel A	113,8 dB
Zugehörige Unsicherheit	K = 4 dB
Hintergrundgeräusch	55 dB

Die angegebenen Werte sind Emissionswerte und nicht unbedingt sichere Betriebsgeräuschpegel. Es besteht zwar ein Zusammenhang zwischen Emissionswerten und Exposition, aber nicht möglicherweise Sie damit zuverlässig, ob zusätzliche präventive Maßnahmen erforderlich sind oder nicht. Faktoren, die die tatsächliche Expositionshöhe beeinflussen, sind beispielsweise die Gestaltung des Arbeitsraums, andere Lärmquellen etc., also die Anzahl der Maschinen und anderer Prozesse. Auch die zulässige Expositionshöhe kann von Land zu Land variieren. Diese Informationen ermöglichen es dem Benutzer der Maschine jedoch, die Gefahren und Risiken besser einzuschätzen.

4.11 Erdung

- Eine ordnungsgemäße Erdung der Maschine verringert das Risiko eines Stromschlags.
- Vermeiden Sie den Kontakt mit geerdeten Oberflächen wie Rohren und Heizkörpern. Der Kontakt mit geerdeten Gegenständen erhöht das Risiko eines Stromschlags.
- Verändern Sie den Stecker nicht. Entfernen Sie keine Teile des Steckers.
- Verwenden Sie nur dreiadrige Verlängerungskabel. Verwenden Sie keine zweiadrigen Verlängerungskabel.
- Schließen Sie die Maschine nur an einen ordnungsgemäß geerdeten Stromkreis an.

4.12 Benachrichtigung

Achtung: Bevor Sie diese Maschine an die Stromversorgung anschließen, vergewissern Sie sich, dass die Spannung mit der auf dem Typenschild der Maschine angegebenen Spannung übereinstimmt. Stellen Sie außerdem sicher, dass die Stromversorgung mit einem geeigneten Schutzschalter und Stecker gemäß den örtlichen Elektrovorschriften ausgestattet ist.

Schließen Sie die Maschine im Zweifelsfall nicht an. Die Verwendung der Maschine mit einer anderen als der auf dem Etikett angegebenen Spannung kann zu Schäden an den elektrischen Komponenten der Maschine führen, die anschließend nicht von der Garantie abgedeckt sind.

Achtung: Mancher Staub, der beim Schleifen, Schneiden, Bohren und anderen Arbeitsaktivitäten entsteht, enthält Chemikalien, die dafür bekannt sind, Krebs, Geburtsfehler oder andere reproduktive Schäden zu verursachen. Einige Beispiele für diese Chemikalien sind:

- Blei in Bleifarben.
- Kristalline Kieselsäure aus Ziegeln, Zement und anderem Mauerwerk.
- Arsen und Chrom aus chemisch behandeltem Holz.

Ihr Expositionsrisiko hängt davon ab, wie oft Sie diese Art von Arbeit verrichten. Um die Exposition gegenüber diesen Chemikalien zu reduzieren, arbeiten Sie in einem gut belüfteten Bereich und mit zugelassenen Sicherheitsvorrichtungen wie Gesichts- oder Staubmasken, die speziell zum Herausfiltern mikroskopischer Partikel entwickelt wurden.

4.13 Hinweis zur Sicherheit und bestimmungsgemäßen Verwendung der Maschine

Die von Laguna Tools hergestellten Maschinen, die von IGM nástroje a stroje s.r.o. geliefert werden, sind bei richtiger Anwendung sicher und erfüllen zusammen mit der CE-Zertifizierung auch die europäischen Normen für die sichere Verwendung von Maschinen. Laguna Tools und IGM sind in keiner Weise verantwortlich für Verletzungen oder Todesfälle, die bei der Verwendung dieses Produkts auftreten. Ihre persönliche Sicherheit liegt zu 100 % in Ihrer Verantwortung und die Verwendung dieses Produkts erfordert Ihre 100% Aufmerksamkeit.

Wenn Sie sich über den richtigen Arbeitsablauf, auf den Sie sich vorbereiten, nicht sicher sind, FAHREN SIE NICHT WEITER, bis Sie sich mit Laguna Tools oder IGM nástroje a stroje in Verbindung gesetzt haben. Hier beraten wir Sie zum richtigen Umgang mit der Maschine.

Der Zweck dieses Handbuchs besteht darin, die Einrichtung, Wartung und Modifikationen Ihrer neuen Maschine sorgfältig zu behandeln. Zusätzlich zu den allgemeinen Sicherheitshinweisen gilt dieses Handbuch NICHT für Holz- oder Metallbearbeitungstechniken und für die entsprechenden Sicherheitsvorkehrungen, die für einen sicheren Betrieb erforderlich sind. Es gibt mehrere Organisationen mit Veröffentlichungen zur sicheren Handhabung, Techniken und ordnungsgemäßen Verwendung dieser Maschine:



Warnung

Symbole unten

warnen Sie davor, bei der Verwendung dieser Maschine die richtigen Sicherheitsverfahren zu befolgen.



Halten Sie Ihre Finger in sicherem Abstand vom Sägeblatt.



Umweltschutz:

Elektroprodukte sollten nicht mit gemischtem Abfall entsorgt werden. Recyceln Sie es im entsprechenden Recyclingzentrum. Wenden Sie sich an Ihre örtliche Behörde oder Ihren Händler, um Informationen zum Recycling zu erhalten.



Verwenden Sie eine Staubmaske oder ein Atemschutzgerät.



Augenschutz tragen.



Gehörschutz tragen.



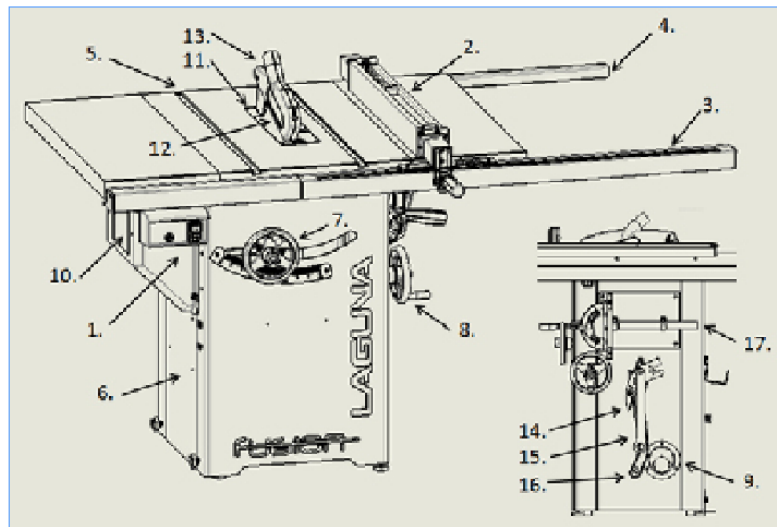
Trennen Sie die Stromversorgung vor der Reparatur.



Lesen Sie alle Anweisungen und Anweisungen / Handbuch vor dem Gebrauch.

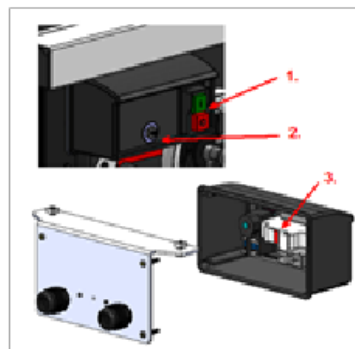
5. Beschreibung des Maschinenteils

1. Start / Stopp
2. Längslineal
3. Vordere Linealführung
4. Hintere Linealführung
5. Gusseisentisch mit Rillen
6. Basis
7. Steuerrad für die Schafthöhe
8. Steuerrad für Wellenneigung
9. Saugdüse
10. Motorabdeckung
11. Tischeinsatz
12. Rolle
13. Disc-Abdeckung
14. Öffnungskeil
15. Schlüssel
16. Zubringer
17. Winkellineal



5.1 Kontrolle

Start / Stopp / Sicherung



1. Magnetschalter
2. Sicherung
3. Überlastschutz

WARNUNG: SCHALTEN SIE IMMER DIE STROMVERSORGUNG AUS UND TRENNEN SIE SIE, BEVOR SIE DIE SICHERUNG AUSTAUSCHEN.

Dischöhenverstellung



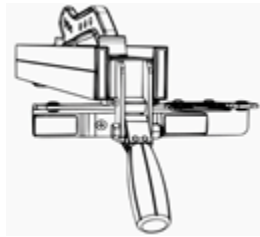
Die Schafthöhenverstellung passt die Schnitthöhe an.

Kippen der Scheibe



Disc-Neigungssteuerung befindet sich auf der rechten Seite des Schrankes. Links im Uhrzeigersinn, gegen den Uhrzeigersinn.

Verriegelungshebel



Durch die Arretierung des Lineals mit dem Exzenter wird das Lineal an jeder beliebigen Stelle in der Längsführung fixiert.

6. Montage der Maschine

Achtung: Die Maschine ist sehr schwer. Für die Handhabung der Maschine sind mindestens zwei Personen erforderlich.

Achtung: NICHT an die Stromversorgung anschließen, bevor die Maschine vollständig zusammengebaut ist. Ändern oder installieren Sie keine Komponenten, während die Säge an die Stromversorgung angeschlossen ist.

Warnung: Um Montageproblemen und Verletzungen vorzubeugen, lesen Sie die gesamte Anleitung.

6.1 Abnahme der Maschine und Auspacken

Wenn durch den Versand ein Schaden entstanden ist, vermerken Sie den einzelnen Schaden auf dem Frachtbrief oder lehnen Sie den Versand ab. Rufen Sie sofort das Geschäft an, in dem Sie die Maschine gekauft haben.

TRANSPORT UND LAGERUNG Beim Verpacken sollten Vorkehrungen gegen Korrosion und Stöße getroffen werden. Die Maschine bei einer Umgebungstemperatur von -25 ~ 55°C lagern.

Achten Sie bei Transport und Lagerung darauf, die Maschine weder Regen noch Beschädigung der Verpackung auszusetzen.

Seien Sie vorsichtig beim Transportieren oder Handhaben der Maschine und überlassen Sie diese Tätigkeit qualifiziertem Personal, das für diese Art von Tätigkeit geschult ist!

Achten Sie beim Be- oder Entladen des Gerätes darauf, dass keine Personen oder Gegenstände an die Maschine stoßen!

Wählen Sie entsprechend dem Gewicht der Maschine die richtige Transportvariante.

Stellen Sie sicher, dass die Mindestkapazität des Transportmittels dem Gewicht der Maschine entspricht.

TRANSPORT VOR DEM AUSPACKEN

Die Maschine ist standardmäßig in einem großen Karton verpackt. Maschine zum einfachen Transport der Maschine und Verpackung.



AUSPACKEN

1. Säge übernehmen.
2. Öffnen Sie den Karton.
3. Überprüfen Sie alle Komponenten.
4. Wischen Sie das Schutzöl ab.

Übernahme der Säge



In diesem Zustand werden die Maschinen ab Werk ausgeliefert.

Die Säge wird mit Zubehör in Kartons geliefert.

Hinweis: Der Einsatz und das Sägeblatt sind bereits an der Säge montiert. Weiteres Zubehör (Winkellineal, Radentriegelungsschlüssel) befindet sich in der Box oder an der Seite des Schrankes.

1. Lineal, Schlüssel, Zuführung, Scheibenabdeckungsbaugruppe
2. Kurzes Linealprofil, Satz Montageschlüssel
3. Langer Teil des Profils.

Wischen Sie das Konservierungsöl ab



Entfernen Sie die Schutzabdeckungen und wischen Sie das Konservierungsöl mit einem Tuch ab.

Achtung: Ein mit Öl getränkter Lappen kann eine ernsthafte Brandgefahr darstellen. Entsorgen Sie es ordnungsgemäß.

Empfehlung: Um die Arbeitsfläche sauber zu halten und vor Rost zu schützen, empfehlen wir die Verwendung des entsprechenden Schutzwaxes. Dies reduziert auch die Reibung während des Betriebs. Verwenden Sie geeignete Mittel, um Rost zu entfernen.

6.2 Inhalte der Kartons

Lieferumfang

Lineal

Zubringer

Disc-Cover

Installationswerkzeuge

Zubehörhalter *

* Linealhalter können bereits am Maschinenschrank montiert sein.

Hinteres Profil 1

Heckprofil 2

Frontprofil 1

Frontprofil 2

Montagekomponenten

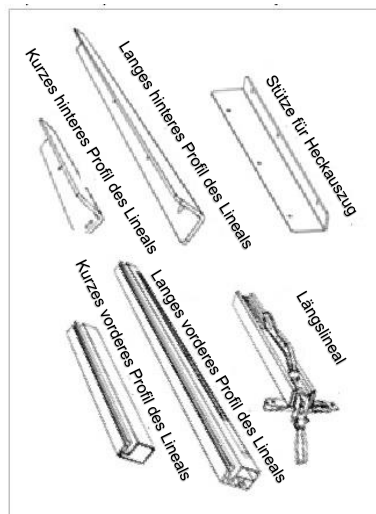
Auf der Maschine installiert
 Tischeinlage
 250mm Laufrad
 Winkellineal
 Taste
 Zubehörhalter
 Tischverlängerung

Hinweis: Das vordere Profil des Lineals besteht aus zwei Teilen - lang und kurz. Das hintere Profil besteht ebenfalls aus zwei Teilen - lang und kurz.

HINWEIS: Aus Sicherheitsgründen wird diese Maschine nicht mit einem Lineal für die linke Seite der Klinge verkauft. Das ist nicht der fehlende Teil.

6.3 Übersichten der Einzelteile

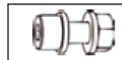
Ihre neue Maschine wurde bereits weitgehend in einem nach ISO 91001 zertifizierten Werk montiert und dort auch gefertigt. Einige Teile müssen vom Benutzer zusammengesetzt werden. Bitte lesen Sie die folgenden Empfehlungen, bevor Sie die Maschine zusammenbauen.



Disc-Abdeckung



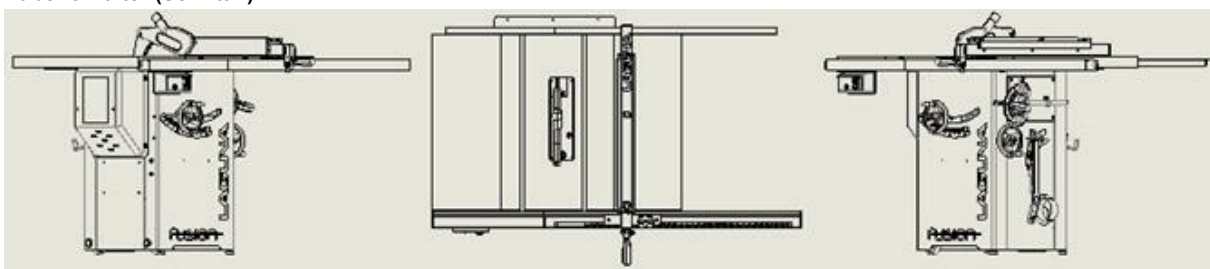
5) M8x1,5 + Unterlegscheibe + Unterlegscheibe + Mutter



(5) Vierkantschraube
 8x1,5 + Unterlegscheibe + Mutter



Zubehörhalter (Schritt 2)

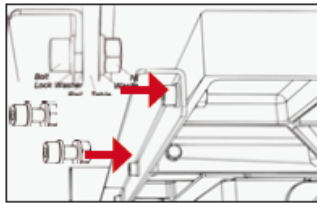


6.4 Zusammenbau der Maschine

1. Schrauben Sie das hintere Kurzprofil des Lineals an
 2. Schrauben Sie das hintere Langprofil des Lineals an
 3. Hinteres Profil ausrichten und festziehen
 4. Führen Sie die T-Nut-Schrauben an der Vorderseite des Tisches ein
 5. Setzen Sie den langen Teil des vorderen Profils des Lineals ein
 6. Setzen Sie den kurzen Teil des vorderen Profils des Lineals ein
 7. Verbinden Sie die beiden Teile
 8. Richten Sie beide Frontprofile mit der Scheibe aus
 9. Ausrichten und sichern
 10. Setzen Sie das Lineal ein
- Balancieren Sie die Säge mit höhenverstellbaren Füßen auf der Basis.

1. Hinteres Kurzprofil anschrauben

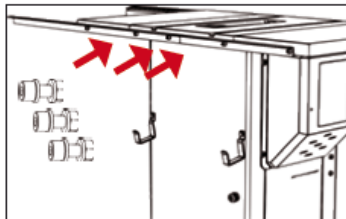
Verwenden Sie den mitgelieferten Schraubenschlüssel und Inbusschlüssel und schrauben Sie (2) die Schrauben, Unterlegscheiben und Muttern vorsichtig in die kurze vordere Führung des Lineals und die Rückseite des Tisches auf der linken Seite. NICHT FESTZIEHEN: Lassen Sie diese Schrauben locker und warten Sie, bis alle Teile des Profils befestigt sind.



2. Hinteres Langprofil anschrauben

Wiederholen Sie Schritt 1 für den längeren Teil des vorderen Profils des Lineals mit den Schrauben (3), Unterlegscheiben und Muttern. Zusammenbau wie in Schritt 1.

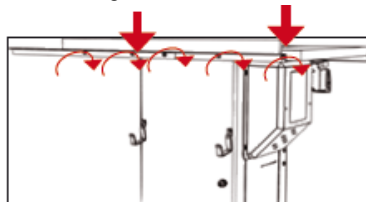
HINWEIS: Falls Sie die Linealhalterungen noch nicht angeschraubt haben, können Sie das jetzt tun.



3. Heckprofil ausrichten, festziehen

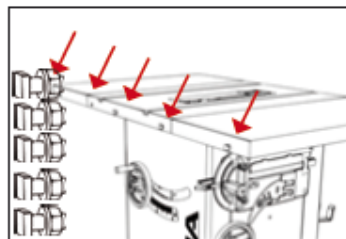
Wiederholen Sie Schritt 1 für den längeren Teil des vorderen Profils des Lineals mit den Schrauben (3), Unterlegscheiben und Muttern. Zusammenbau wie in Schritt 1.

HINWEIS: Falls Sie die Linealhalterungen noch nicht angeschraubt haben, können Sie das jetzt tun.



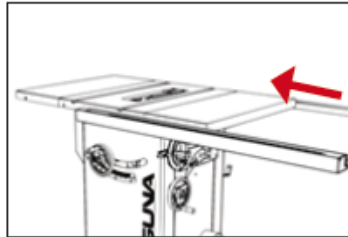
4. Setzen Sie die vorderen Vierkantschrauben in den Tisch ein

Vierkantschrauben (5), Scheiben (5) und Muttern (5) festziehen, aber nicht festziehen. Nur ein paar Umdrehungen. Bereiten Sie (2) Linealprofile vor.



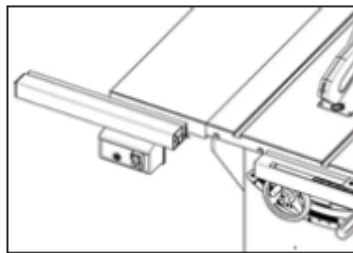
5. Fügen Sie ein langes Profil ein

Schieben Sie das lange vordere Profil des Lineals auf. NICHT FESTZIEHEN: Lassen Sie diese Schrauben locker und warten Sie, bis alle Teile des Profils befestigt sind.



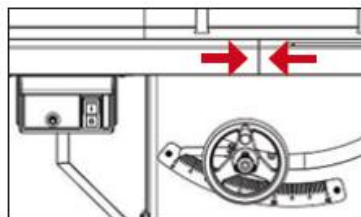
6. Setzen Sie das Profil mit dem Schalter ein

Schieben Sie den kurzen Teil des Linealprofils auf die erste Vierkantschraube. WICHTIG: Bevor Sie beide Teile des Linealprofils zusammenbauen, setzen Sie die Montagebaugruppe des Leistungsschalters ein. NICHT FESTZIEHEN.



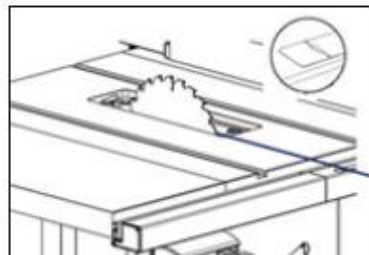
7. Richten Sie die beiden Teile aus

Richten Sie die vorderen Teile des Linealprofils aus und verbinden Sie diese durch Verbindungsstifte miteinander.



8. Mit der Disc ausrichten

Richten Sie die vorderen Teile des Linealprofils aus und verbinden Sie diese durch Verbindungsstifte miteinander.



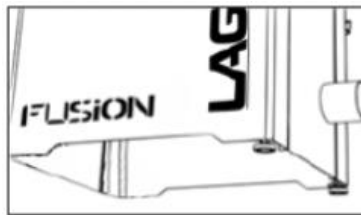
9. Setzen Sie das Lineal ein

Legen Sie das Lineal vorne und dann hinten auf die Säge. Bevor Sie das Lineal auf den Tisch legen, vergewissern Sie sich, dass sich der Verriegelungshebel in der geöffneten Position befindet.



10. Vergleichen Sie die Position der Säge

Verwenden Sie zwei verstellbare FüÙe an der Unterseite des Schrankes, um die Stabilität der Säge zu vergleichen.

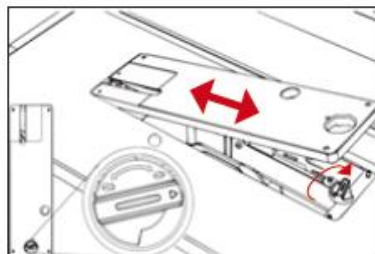


6.5 Montage / Demontage der Tischeinlage

1. Trennen Sie die Säge vom Stromnetz!
2. Setzen Sie die Tischeinlage mit der Rückseite ein.
3. Setzen Sie den gesamten Einsatz in den Tisch ein.
4. Sichern Sie den Einsatz mit einem Exzenterverschluss.
5. Verwenden Sie die Schrauben, um die Position des Einsatzes relativ zum Tisch auszurichten.

Hinweis: Mit der Säge wird ein Tischeinsatz ohne unnötigen Platz um das Sägeblatt geliefert. Der Einsatz wird werkseitig zugeschnitten. Aus diesem Grund kann sich nach dem Schneiden Schmutz in der Säge befinden.

Installation des Tischeinsatzes



WARNUNG: STELLEN SIE SICHER, DASS DIE SÄGE NICHT AN DIE STROMVERSORUNG ANGESCHLOSSEN IST. Sie müssen den Einsatz entriegeln, wenn Sie den Einsatz entfernen oder installieren. Setzen Sie dann die Rückseite des Einsatzes in den Tisch ein und dann die Vorderseite.

Ausrichtung einfügen

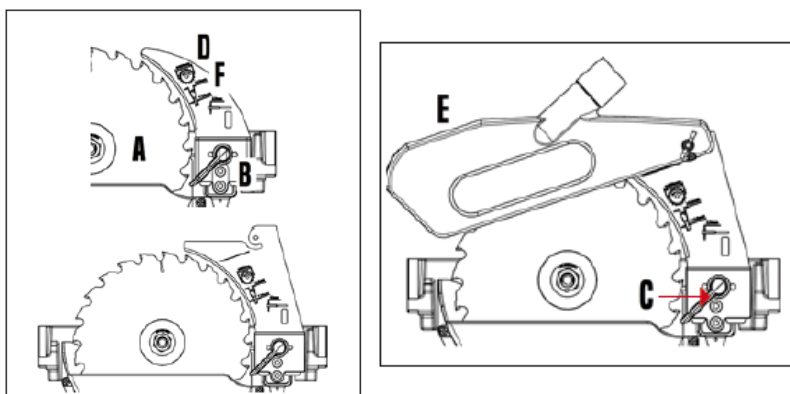


Verwenden Sie Schrauben, um die Position des Einsatzes relativ zum Tisch einzustellen.

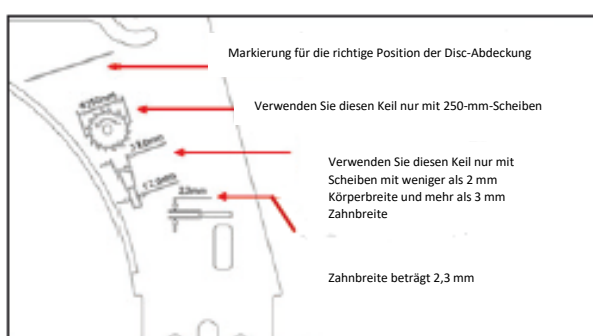
Achtung: Achten Sie darauf, dass sich die Tischeinlage unterhalb des Tisches selbst befindet. Ein Einsatz an einer höheren Position als der Tisch kann die Werkstückzufuhr beeinträchtigen, Verletzungen verursachen oder die Wahrscheinlichkeit eines Rückschlags erhöhen.

6.6 Montage / Demontage von Sicherheitselementen

- A: Sägeblatt
- B: Freigabemechanismus des Öffnungskeils
- C: Freigabehebel des Hebelkeils
- D: Öffnungskeil
- E: Klinsenabdeckung
- F: Empfehlung von Laufradparametern

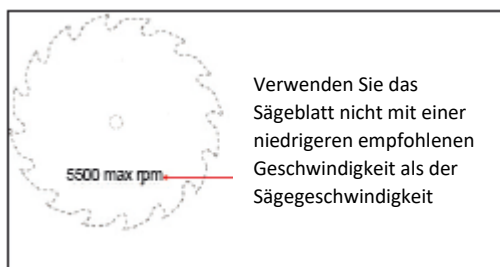


- Notiz. zum Spaltkeil (1. Markierung für richtige Position des Scheibendeckels, 2. Verwenden Sie diesen Keil nur bei 250 mm Scheiben, 3. Verwenden Sie diesen Keil nur bei Scheiben mit weniger als 2 mm Körperbreite und mehr als 3 mm Zahndicke. 4. Keilbreite ist 2,3 mm).



Hinweis: Andere Spreizkeile als die von Laguna wurden mit der Maschine nicht getestet. Wir warnen daher davor, Zubehör anderer Marken zu verwenden. Um das Verletzungsrisiko zu verringern, sollte mit diesem Produkt nur empfohlenes Laguna-Zubehör verwendet werden.

•Disc-Hinweis



Installation des Spaltkeils

1. Trennen Sie die Säge vom Stromnetz!
2. Stellen Sie sicher, dass die Keilsperre entriegelt ist.
3. Spaltkeil mit Deckel einsetzen.
4. Stellen Sie sicher, dass der Keil richtig eingesetzt ist.
5. Sperren Sie den Spaltkeil.
6. Tauschen Sie den Tischeinsatz aus.

HINWEIS: Wenn die Spaltkeilscheibe nicht bündig ist, stellen Sie den Vergleich gemäß dem Abschnitt zur Abdeckungseinstellung in dieser Anleitung ein.

3. Setzen Sie den Spaltkeil ein



WARNUNG: STELLEN SIE SICHER, DASS DIE SÄGE NICHT AN DIE STROMVERSORGUNG ANGESCHLOSSEN IST.
Nach Entfernen des Einsatzes und Öffnen des Verriegelungsmechanismus (Anheben des grauen Hebels) den Spaltkeil in das Loch einführen.

4. Schieben Sie die Klemme nach links



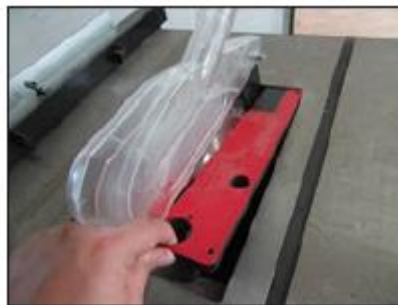
Führen Sie den Keil vorsichtig in das Loch ein und drücken Sie. Achten Sie darauf, dass der Keil fest in der Bohrung sitzt und vollständig in den Spannmechanismus eingeführt wurde. Greifen Sie den Keil und lassen Sie Ihre andere Hand zum Verriegeln frei.

5. Mit dem grauen Hebel verriegeln

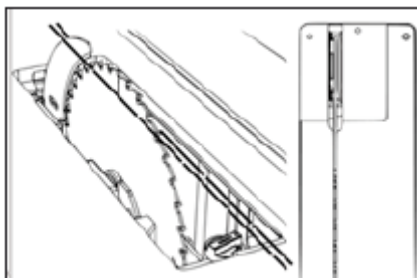


Halten Sie den Spaltkeil mit der linken Hand fest und verriegeln Sie die Keilklemme mit dem Daumen der rechten Hand.

6. Tauschen Sie den Tischeinsatz aus



Heben Sie die Disc-Abdeckung an und setzen Sie den Tischeinsatz ein. Verriegeln Sie den Einsatz.



ACHTUNG: Achten Sie darauf, dass der Spaltkeil bündig mit der Scheibe abschließt. Wenn sie nicht eben sind, lesen Sie den Bearbeitungsabschnitt in diesem Handbuch.

6.7 Sägeblatt wechseln

1. Trennen Sie die Säge vom Stromnetz!
2. Scheibenabdeckung, Spaltkeil und Tischeinsatz entfernen.
3. Stellen Sie die Disc-Neigung auf 0 Grad ein.
4. Ziehen Sie das Sägeblatt so weit wie möglich heraus.
5. Arretieren Sie das Sägeblatt (roter Hebel).
6. Schrauben Sie die Wellenmutter ab.
7. Entfernen oder installieren Sie das Sägeblatt.

VORSICHT: Stellen Sie sicher, dass die Zähne des Sägeblatts zur Vorderseite der Säge zeigen (wie abgebildet).

2. Entfernen Sie alle Zubehörteile



WARNUNG: STELLEN SIE SICHER, DASS DIE SÄGE NICHT AN DIE STROMVERSORGUNG ANGESCHLOSSEN IST. Um Zugang zur Mutter zu erhalten, entfernen Sie alle Schutzvorrichtungen von der Säge.

3. Stellen Sie die Neigung auf Null ein



Stellen Sie die Disc-Neigung auf 0 Grad ein.

4. Ziehen Sie die Scheibe so weit wie möglich heraus



5. Sperren Sie das Sägeblatt



6. Flansch und Mutter entfernen



7. Maschinenmodifikationen

Ihre Laguna-Maschine ist ab Werk für den Betrieb voreingestellt, aber es ist eine gute Idee, die Maschine noch einmal zu überprüfen, um sicherzustellen, dass sie sich in einem sicheren Betriebszustand befindet.

7.1 Justieren des Lineals

Linealinstallation:

Das Lineal muss sich auf der rechten Seite der Scheibe befinden. In dieser Position können Sie sich mit dem Lineal frei bewegen. Das Lineal darf niemals auf der linken Seite der Disc verwendet werden.

1. Trennen Sie die Säge vom Stromnetz!
2. Halten Sie das Lineal bei entriegelter Sperre mit beiden Händen.
3. Setzen Sie ein Lineal in das Profil ein.
4. Verriegelung prüfen und ggf. einstellen.

2. Führen Sie das Lineal in die Nut ein



Während Sie das Lineal und den Verriegelungshebel halten, heben Sie den Hebel an und öffnen Sie die Verriegelung. Führen Sie das Lineal in die Führung ein.

3. Überprüfen Sie das Schloss



Sie können das Lineal an einer beliebigen Stelle auf der rechten Seite der Disc einfügen. Wenn Sie Probleme mit der Verriegelung haben, justieren Sie die Schrauben im Frontprofil.

Skaleneinstellung (Lineal):

Die Skalierung muss jedes Mal neu eingestellt werden, wenn das Linealprofil entfernt oder die Tabelle angepasst wird. Das Lineal muss auf exakt zurückgesetzt werden
Schneiden.

1. Trennen Sie die Säge vom Stromnetz!
2. Schieben Sie das Lineal auf die Disc.
3. Lassen Sie die Lupe los.
4. Nach Bedarf anpassen
5. Ziehen Sie die Lupenschrauben fest.

Setzen Sie das Lineal in die Nut ein



WARNUNG: STELLEN SIE SICHER, DASS DIE SÄGE NICHT AN DIE STROMVERSORGUNG ANGESCHLOSSEN IST. Schieben Sie die Disc heraus und schieben Sie das Lineal darauf, es sollte die Disc nicht berühren. Um ausreichend Abstand zu gewährleisten, legen Sie ein gefaltetes Stück Papier zwischen Scheibe und Lineal.

Passen Sie das Visier des Lineals an



Lösen Sie die Schrauben der Lupe mit einem Kreuzschlitzschraubendreher (entfernen Sie die Lupe nicht). Stellen Sie die Lupe ein und ziehen Sie die Schrauben fest. **HINWEIS:** Wenn die Lupeneinstellung nicht ausreicht, um das Lineal zurückzusetzen, siehe Schritt 8 im Abschnitt Sägemontage.

Gleitbuchseneinstellungen:

Möglicherweise müssen Sie die Höhe der Gleitlager auf beiden Seiten oder auf der Rückseite des Profils anpassen. Das Lineal sollte 1-3 mm vom Tisch entfernt sein, um Kratzer zu vermeiden.

1. Trennen Sie die Säge vom Stromnetz!
2. Lösen Sie die Linealsperre.
3. Verwenden Sie einen Innensechskantschlüssel, um die Höhe des Ausfallprofils einzustellen.
4. Verwenden Sie die Taste, um die Höhe des hinteren Profils einzustellen.

Vordere Einstellschraube



Verwenden Sie den mitgelieferten Inbusschlüssel, um die vorderen Stellschrauben einzustellen, verwenden Sie ihn, um die Nygonschrauben anzuheben oder abzusenken, bis sie das vordere Profil des Lineals berühren.

Hintere Einstellschraube



Vergleich eines Längslineals mit einer Scheibe:

Verwenden Sie die Säge nur, wenn das Lineal parallel zum Sägeblatt eingestellt ist. HINWEIS: Wenn Sie die Informationen in diesem Abschnitt nicht verstehen, lesen Sie

Sägeeinstellbereich: Ausrichtung des Lineals zum Sägeblatt: Das Sägeblatt muss parallel zu den Nuten im Tisch eingestellt werden, damit das Lineal parallel zum Sägeblatt ausgerichtet werden kann.

1. Trennen Sie die Säge vom Stromnetz!
2. Legen Sie das Lineal durch die Löcher für die Stellschrauben auf die Säge.
3. Verwenden Sie den Inbusschlüssel, um beide Seiten einzustellen.
4. Justieren und überprüfen Sie die Position des Lineals.

Achtung: Die Parallelität von Lineal und Sägeblatt muss nicht zwingend werkseitig eingestellt sein. Führen Sie vor der Arbeit unbedingt alle möglichen Schritte durch, um die Parallelität von Klinge und Lineal zu vergleichen.

Legen Sie das Lineal über die Schraubenlöcher



WARNUNG: STELLEN SIE SICHER, DASS DIE SÄGE NICHT AN DIE STROMVERSORGUNG ANGESCHLOSSEN IST. Drehen Sie das Lineal um, um die Schrauben zum Einstellen der Nylonführungen zu sehen.

Verwenden Sie zum Einstellen einen Inbusschlüssel



Stellen Sie die Schrauben mit einem Inbusschlüssel ein. Position einstellen und prüfen.

7.2 Tabellenanpassungen

Tabellenvergleich mit Scheibe:

Es ist gut, den Vergleich der Tabelle und des Lineals zu überprüfen. Sie können diese Überprüfung mit dem Lineal oder

durchführen

Messuhr. Zum Messen können Sie verschiedenes Zubehör verwenden, mehr unter www.igm.cz.

In Ordnung



Multifunktionswinkel. Hinweis: Diese Messmethode kann Kratzer auf der Säge hinterlassen.

Besser



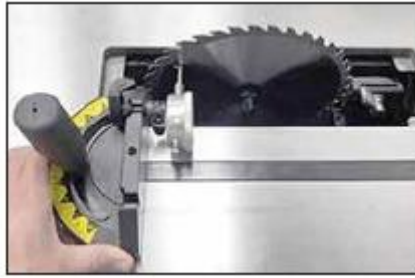
Durchbiegungslehre auf einem Winkellineal.

Das beste



Spezielle Messuhr mit Montagemöglichkeit in einer Nut.

1. Trennen Sie die Säge vom Stromnetz!
2. Nehmen Sie die erste Messung vor.



WARNUNG: STELLEN SIE SICHER, DASS DIE SÄGE NICHT AN DIE STROMVERSORGUNG ANGESCHLOSSEN IST.
Entfernen Sie alle Zubehörteile und den Einsatz vom Tisch, stellen Sie die Scheibe auf die höchste Position und senkrecht zum Tisch. Nehmen Sie die erste Messung wie abgebildet etwa 2,5 cm von den Zähnen der Scheibe entfernt vor.

3. Nehmen Sie eine zweite Messung vor

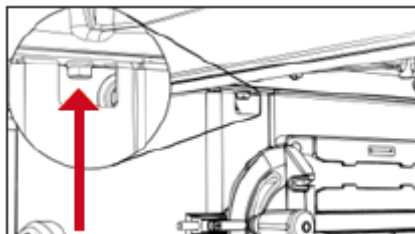


Führen Sie das Lineal langsam durch die Nut. Messen Sie ein zweites Mal und vergleichen Sie mit der ursprünglichen Messung. Stellen Sie den Tisch nach Bedarf ein. Lösen Sie die 3 Schrauben vor dem Einstellen, siehe Schritt 4.

4. Lösen Sie die drei Tischschrauben.

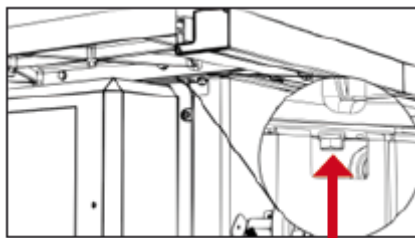
5. Nach Bedarf anpassen.

Lösen Sie die Schraube



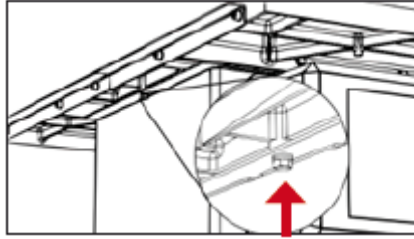
Lösen Sie die Schraube auf der rechten Seite von Tisch und Schrank.
(über dem Linealhalter).

Lösen Sie die Schraube



Lösen Sie die Schraube auf der linken Seite von Tisch und Schrank.
(über der Motorabdeckung).

Lösen Sie die Schraube



Lösen Sie die Schraube an der Rückseite von Tisch und Schrank.

Umbau und Einbau von Beistelltischverlängerungen (bereits werkseitig einbaubar):

Befolgen Sie diese Schritte, um einen reibungslosen Übergang zwischen der Verlängerung und dem Tisch zu erreichen.

1. Trennen Sie die Säge vom Stromnetz!
2. Bringen Sie die Führungsseitenlineale an.
3. Ziehen Sie die seitlichen Verlängerungsschrauben mit einem Schraubenschlüssel an den seitlichen Linealen fest.
4. Richten Sie die Tischoberkante und die Verlängerung in der Ebene aus und schrauben Sie die Schrauben in den Tisch.

7.3 Einstellen der Wellenneigung

Einstellung der Wellenneigungsbegrenzung

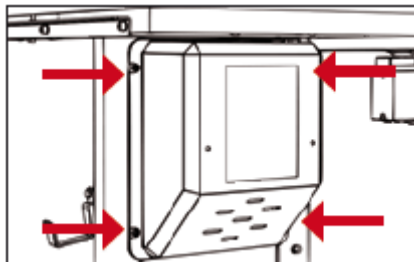
Sie können die Neigungsgrenzen mit einem Winkelmesser überprüfen. Wenn der Wellenneigungsbereich nicht zwischen 0 und 45 Grad liegt, stellen Sie ihn ein.

Folgen Sie den unteren Schritten.

1. Trennen Sie die Säge vom Stromnetz!
2. Entfernen Sie die Motorabdeckung.
3. Entfernen Sie die Abdeckung mit den Zubehörclips.
4. Suchen Sie die Neigungseinstellschrauben.
5. Nach Bedarf anpassen.
6. Passen Sie die Skala und die Anzeige nach Bedarf an

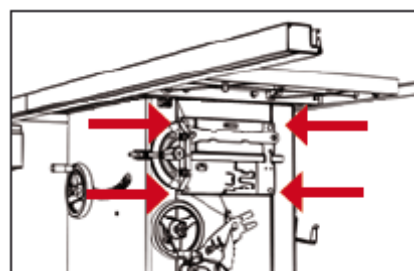
Hinweis: Die Werkseinstellung der Säge begrenzt die Neigung zwischen 0-45 Grad nach links. Das Einstellen dieses Bereichs kann dazu führen, dass die Disc mit dem Tischeinsatz in Kontakt kommt. Dieser Bereich sollte nur zwischen 0-45 Grad eingestellt werden.

2. Entfernen Sie die Motorabdeckung



WARNUNG: STELLEN SIE SICHER, DASS DIE SÄGE NICHT AN DIE STROMVERSORGUNG ANGESCHLOSSEN IST. Entfernen Sie die Motorabdeckung mit einem Kreuzschlitzschraubendreher, um einen einfachen Zugang zur Messereneigungsschraube zu erhalten. In der Motorabdeckung befinden sich insgesamt 4 Schrauben.

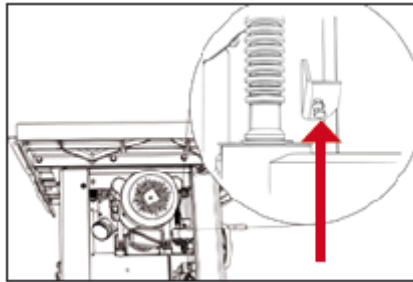
3. Entfernen Sie die Abdeckung mit Klammern



Für einfachen Zugang zur Schraube auf der rechten Seite,

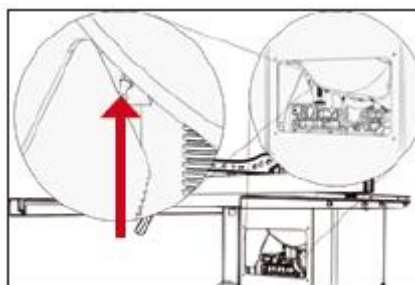
Entfernen Sie die Abdeckung der Zubehöralterung mit einem Kreuzschlitzschraubendreher. Diese Deckelschrauben mit Zubehöraltern haben insgesamt 4.

4. Suchen Sie die Neigungsschraube



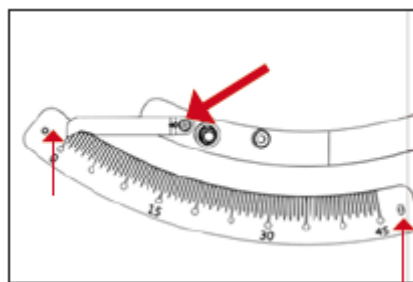
Suchen Sie die Neigungseinstellschraube. Die Schraube festziehen.

5. Nach Bedarf anpassen



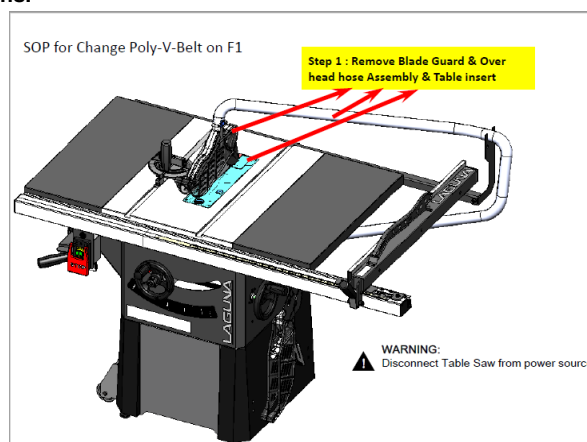
Suchen Sie die Neigungseinstellschraube. Die Schraube festziehen.

6. Passen Sie die Skala an (nach Bedarf)

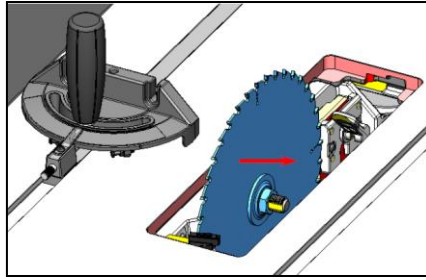


Justieren Sie die Skala und Neigungsanzeige am Maschinengehäuse.

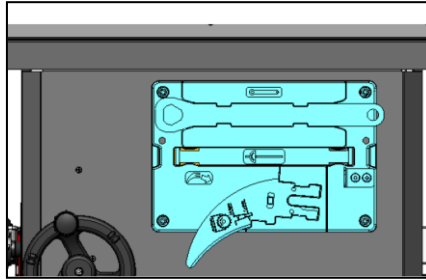
Austausch des Antriebsriemens:



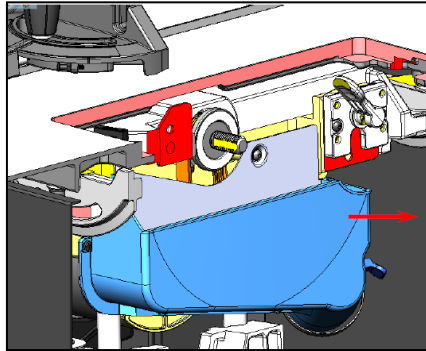
Tischkreissäge von Stromversorgung trennen!
Tischeinlage für Kreissägeblatt entfernen (151-Fusion TP).
Spaltkeil mit Absaugung entfernen.



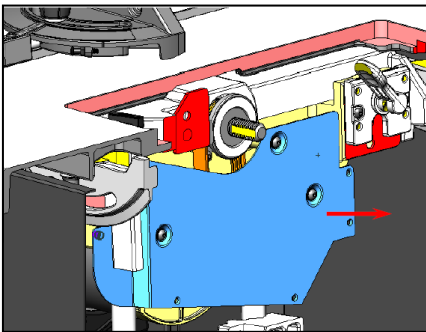
Mutter lösen und anschließend Sägeblatt entfernen.



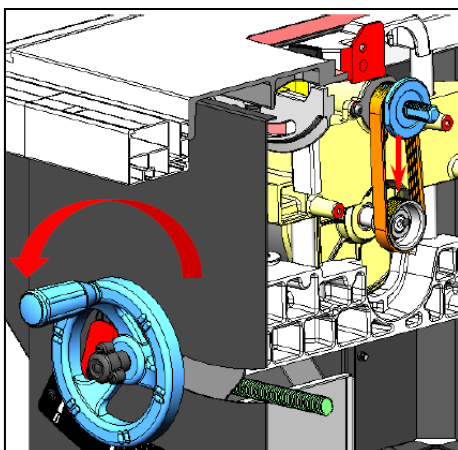
Werkzeugkasten entfernen.



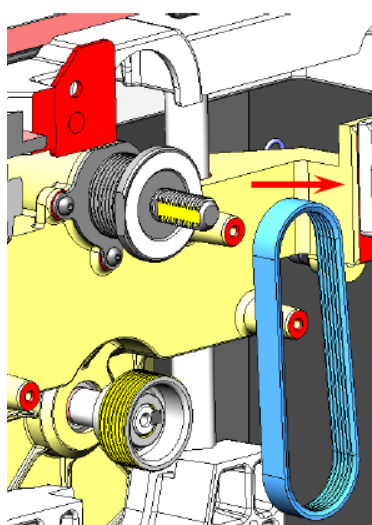
An die Absaugung angeschlossene Staubschutzhaube entfernen.



Schutzplatte zum Schutz des Sägeraums entfernen.



Die Welle mit Hilfe des vorderen Steuerrads um etwa 50 mm senken und den Antriebsriemen abnehmen.



Riemenscheibe auf die obere Welle setzen und die Welle hochfahren, damit der Riemen nicht herausfallen kann. Nun ist die untere Welle leichter zu erreichen.

Die Welle drehen, um den Riemen allmählich auf die untere Welle einzufädeln.

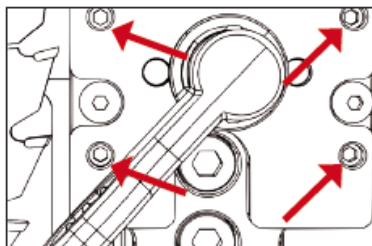
Nachdem der Riemen angelegt ist die Schritte in umgekehrter Reihenfolge wiederholen: Schutzplatte, Staubschutzhaube, Werkzeugkasten, Sägeblatt, Tischeinlage und Spaltkeil.

7.4 Änderungen von Sicherheitselementen

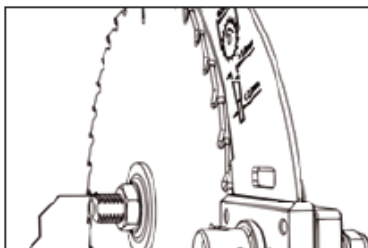
Änderungen am Befestigungsmechanismus des Spaltkeils und der Absaugung (Sicherheitsmaßnahmen)

Der Spaltkeil und die Scheibenabdeckung müssen genau auf die Scheibe ausgerichtet sein, um zu arbeiten. Verwenden Sie den Spaltkeil nur mit den auf dem Keil abgebildeten Scheibentypen. Hinweis: Wenn sich der Keilverriegelungshebel nicht arretieren lässt oder zu schwergängig ist, stellen Sie die Schraube auf der Rückseite der Verriegelung ein. Sie müssen die Motorabdeckung entfernen.

Lösen Sie die mittleren Schrauben. Diese zwei Schrauben halten den Mechanismus zwischen den Einstellschrauben und der Welle.



Stellen Sie die Stellschrauben nach Bedarf ein und justieren Sie den abgelenkten Keil und Scheibenabdeckung. Bearbeiten und überprüfen.



Während der Bearbeitung wird sich der Keil sanft bewegen.

- ÜBERPRÜFEN SIE ALLE TEILE VOR JEGLICHEN SÄGEARBEITEN.

Spreizkeileinstellungen:

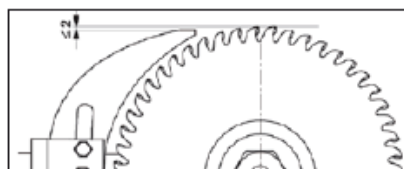
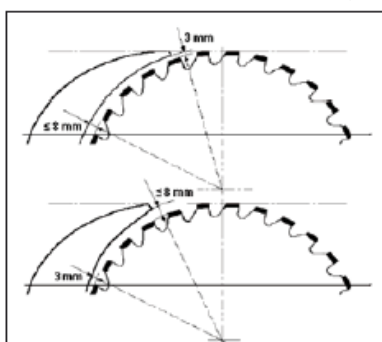
Nach dem Austausch der Disc Überprüfen Sie immer korrekte Positionierung des Spaltkeils!

Der Abstand des Spaltkeils zur Scheibe muss zwischen 3 und 8 mm betragen.

Der höchste Punkt des Spaltkeils muss mindestens 2 mm vom höchsten Zahn des Sägeblatts entfernt sein.

Der Spaltkeil muss mindestens 0,2 mm dicker sein als die Hauptscheibe.

Vergewissern Sie sich vor dem Einschalten der Maschine, dass das Messer gut befestigt ist!



Absaugung:



An der Unterseite der Säge befindet sich ein Abluftauslass zum Anschluss an eine Dunstabzugshaube (nicht im Lieferumfang enthalten).

Die höchste Luftströmungsgeschwindigkeit beträgt 20 m/s. Wenn die Abluftströmung nicht unter 20 m/s liegt, (gemäß EN 12779: 2004+ A1: 2009) sorgen Sie für eine andere ausreichende Absaugung. Der Maschinenbediener muss eine Staubmaske tragen.

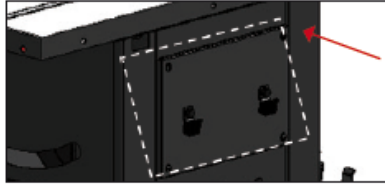
1. Schieben Sie den 100-mm-Schlauch auf die Saugdüse und sichern Sie ihn mit einer Schlauchschelle.
2. Stellen Sie sicher, dass der Schlauch richtig befestigt ist.
3. Erforderlicher Luftstrom: 934 m³/h
4. Stellen Sie sicher, dass der Druckabfall jedes Staubauslasses eine Luftdurchflussrate von 1500 Pa hat
5. Absaugluftstrom m/s: trockenes Sägemehl: 20 m/s, Wassergehalt gleich 18 % nasses Sägemehl: 28 m/s

Hinweis: Schalten Sie immer die Absaugung ein, bevor Sie die Säge einschalten, und schalten Sie immer die Säge aus, bevor Sie die Absaugung ausschalten.

Hinweis: Für eine ordnungsgemäße Leistung ist es erforderlich, den Schlauch am Hals fest abzudichten.

Achtung: Schalten Sie immer alle Teile der Säge aus, bevor Sie sie entfernen.

Entfernen Sie die Seitenverkleidung, reinigen Sie sie von Staub und Sägespänen.

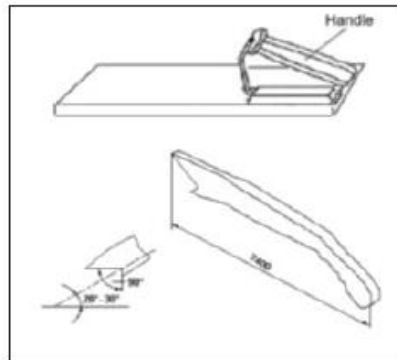


Entfernen Sie die Seitenverkleidung, reinigen Sie sie von Staub und Sägespänen.



7.5 Speiser und Speiseblock

Verwenden Sie beim Arbeiten den Futterblock (Abb. 84 - nicht im Lieferumfang enthalten) und die Zuführung (Abb. 85).



Verwenden Sie aus Sicherheitsgründen einen verlängerten Arm (Kleinteilezuführung), wenn Sie Material mit einer Breite von weniger als 120 mm formatieren.

Verwenden Sie den Vorschubblock, wenn Sie dünne Materialien schneiden oder das Werkstück gegen das Lineal drücken. Sie können den Vorschubblock ganz einfach herstellen, siehe Bild.

Achtung: Verwenden Sie nur Zubringers Zubehör, das vom Hersteller geliefert oder gemäß den Anweisungen des Herstellers hergestellt wurde. Diese Zubringer sorgen für ausreichend Abstand zwischen Hand und Scheibe.

Achtung: Verwenden Sie niemals einen beschädigten oder gekürzten Zubringer. Ein beschädigter Zubringer kann Ihnen und Ihrer Maschine Schaden zufügen, wenn er abrutscht.

8. Schnittarten

Warnung: Tragen Sie immer Augenschutz, Atemschutz und Gehörschutz.

Hinweis: Im Sägewerk immer nur Holz sägen.

8.1 Längsschnitte



Das Teilen des Holzes in Längsrichtung zur Verringerung der Breite wird als Längsschnitt bezeichnet. Halten Sie bei Längsschnitten das Werkstück mit beiden Händen und schieben Sie sowohl den Schnitt als auch das Lineal hinein, um einen geraden Schnitt zu gewährleisten.

- Führen Sie niemals einen Längsschnitt ohne Lineal oder Winkellineal durch, da dies zu einem Rückschlag führen kann.

- Verwenden Sie immer den Spaltkeil und die Messerabdeckung. Der Spaltkeil verhindert, dass das Sägeblatt vom Werkstück eingeklemmt wird, und schützt so den Bediener vor Rückschlag oder Abbremsen des Motors. Die Klinsenabdeckung hält Ihre Finger in sicherem Abstand und reduziert gleichzeitig die Menge an fliegendem Staub.

- Bei einigen Arbeiten kann es erforderlich sein, den Spaltkeil und die Blattabdeckung zu entfernen, aber Sie müssen sie nach diesen Vorgängen wieder an der Säge anbringen.

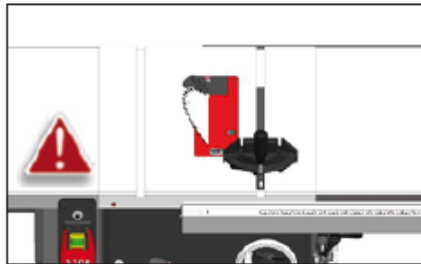
Am Ende des Schnitts bleibt das Holz entweder auf dem Tisch liegen, lehnt sich über das Tischende oder landet auf dem Boden (oder auf dem hinteren Tisch). Lassen Sie den Rest des Holzes auf dem Tisch und entfernen Sie es erst nach dem Ausschalten der Säge vom Tisch (wenn es nicht groß genug ist, um es sicher aufzunehmen).

Wenn das Werkstück zu dünn ist, ist es sicherer, einen verlängerten Arm zu verwenden, als das Holz von Hand zu bewegen. Sie können rutschfeste Feeder entweder kaufen oder in Ihrer Werkstatt herstellen. Beim Schneiden von sehr dünnen Werkstücken empfehlen wir, ein kleineres Holzstück zwischen Werkstück und Lineal zu legen, um das Material besser in den Schnitt zu führen.

VORSICHT: Lassen Sie die Klinsenabdeckung am Keil befestigt und unten. Andernfalls kann es zu schweren Verletzungen oder zum Tod kommen.

ACHTUNG: Nähern Sie sich niemals mit der rotierenden Scheibe einem rotierenden Körperteil! Schalten Sie nach jedem Schnitt die Säge aus und warten Sie, bis das Sägeblatt vollständig zum Stillstand gekommen ist, bevor Sie die geschnittenen Werkstücke vom Säge Tisch nehmen können.

8.2 Winkellängsschnitte



Der Winkel-Längsschnitt erfolgt wie der Längsschnitt, jedoch mit geneigter Scheibe. Die Scheibenneigung kann von 0° bis 45° eingestellt werden. Dieser Schnitt wird am häufigsten beim Schneiden in einem Winkel oder beim Schneiden von abgeschrägten Kanten verwendet.

Achten Sie nach dem Einstellen des Winkels darauf, dass die Scheibe bündig mit dem Deckel und dem Spaltkeil abschließt.

8.3 Längsschneiden kleinerer Werkstücke

Versuchen Sie nicht, in Längsrichtung zu schneiden, wenn das Werkstück zu dünn ist. Diese Art des Schnitts zwingt Sie dazu, Ihre Hände zu nahe an die Klinge zu bringen, was eine ernsthafte Verletzungsgefahr bedeuten kann. Beim Schneiden schmalerer Werkstücke empfehlen wir für sicheres Arbeiten die Verwendung eines verlängerten Arms oder Vorschubblocks.

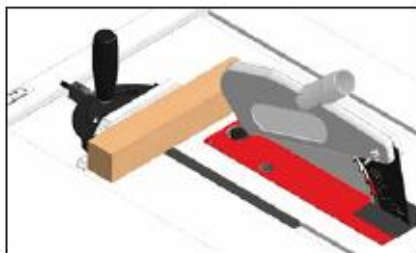
8.4 Querschnitte

Ein Schnitt quer zur Faser, um die Länge des Werkstücks zu verkürzen, wird als Querschnitt bezeichnet.

Bei kleineren oder quadratischen Werkstücken haben Sie die Möglichkeit des Quer- oder Längsschneidens. Verwenden Sie für Querschnitte immer ein Winkellineal; Material niemals ohne Lineal teilen. Sie können das Winkellineal in beiden Nuten verwenden, aber die meisten Arbeiter verwenden die linke Nut. Verwenden Sie beim Schneiden in einem Winkel (mit geneigter Klinge) die Nut, die nicht mit der Klinsenabdeckung in Berührung kommt.

Legen Sie beim Sägen quer zum Werkstück das Werkstück auf das Winkellineal und bringen Sie das Werkstücklineal bei ausgeschaltetem Motor näher an das Sägeblatt, um den Abgleich des markierten Schnittes mit dem Sägeblatt zu prüfen (siehe Abbildung).

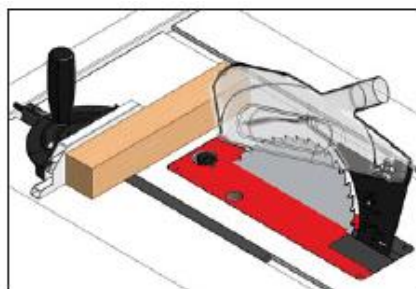
Schieben Sie das Lineal mit dem Werkstück von der Scheibe weg. Senken Sie die Sägeblattabdeckung ab, schalten Sie die Säge ein und führen Sie den Schnitt durch. Entfernen Sie nach dem Schneiden eines oder beide Teile vom Tisch.



Hinweis: Beim Schneiden von abgerundeten Werkstücken ist es wichtig, diese mit einer geeigneten Spannvorrichtung oder einem geeigneten Griff gegen Rotation zu sichern.

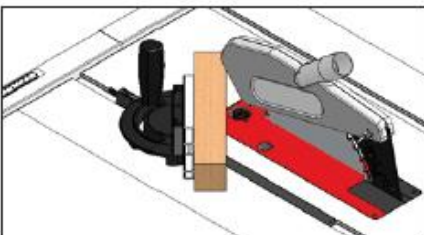
8.5 Eckige Querschnitte

Dies ist der gleiche Vorgang wie beim Querschneiden, nur mit gekipptem Messer. Achten Sie nach dem Einstellen des Winkels darauf, dass die Scheibe bündig mit dem Deckel und dem Spaltkeil abschließt.



8.6 Gehrungsschnitte

Dies ist das gleiche Verfahren wie beim Querschnitt, nur dass das Winkellineal auf den Winkel eingestellt ist. Halten Sie das Werkstück fest und schieben Sie es langsam in den Schnitt.



9. Wartung

Um Laguna-Maschinen so lange wie möglich in Betrieb zu halten, befolgen Sie die empfohlene Wartung und befolgen Sie die Anweisungen.

Überprüfen Sie täglich Folgendes:

- Lockere Schrauben
- Beschädigte Disc
- Spaltkeil oder Scheibenabdeckung beschädigt.
- Abgenutzte oder beschädigte Drähte
- Andere Schäden

Wöchentlich kontrollieren:

- Tischoberfläche und T-Nuten reinigen
- Sauberkeit von Gusseisenteilen
- Sauberkeit des Lineals

Monatliche Wartung

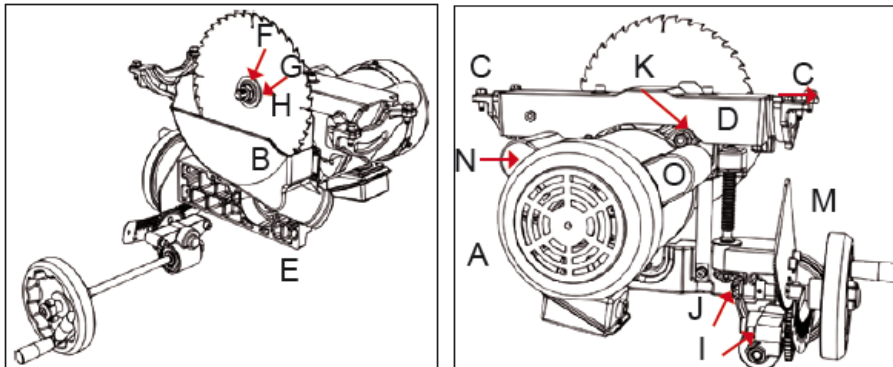
- Reinigen und saugen Sie Holzreste aus dem Inneren der Säge und aus dem Motor.
- Riemen auf Spannung, Beschädigung oder Verschleiß prüfen.

Alle 6-12 Monate:

- Schmieren Sie die beweglichen Teile der Aufhängung.
- Schmieren Sie das Schneckengetriebe.
- Schmieren Sie die Leitspindel.
- Zahnräder und Getriebe schmieren.

9.1 Karten der Komponenten der Sägeeinheit

- A. Motor
- B. Dunstabzugshaube
- C. Aufhängungsmontage
- D. Obere Aufhängung
- E. Bodenaufhängung
- F. Wellenmuttern
- G. Flansch
- H. Disc/Scheibe
- I. Neigungsübertragung
- J. Umbau der Höhenverstellung
- K. Gürtel
- L. Schneckengetriebe
- M. Kippplatte
- N. Anlaufkondensator
- O. Kondensator



10. Fehlerbehebung

<p>Die Maschine startet nicht und der Leistungsschalter löst aus</p> <p>Mögliche Ursache</p> <ol style="list-style-type: none"> 1. Anlaufkondensator defekt. 2. Der Motor ist falsch angeschlossen. 3. Verdrahtungsfehler. 4. Schalterfehler (Start / Stopp). 5. Motorstörung. 6. Defekter Kondensator. 7. Offener oder defekter Leistungsschalter. 8. Defekte oder ausgeschaltete Stromversorgung. 9. Steckdose / Stecker defekt oder falsch angeschlossen. 	<p>Eine mögliche Lösung</p> <ol style="list-style-type: none"> 1. Testen / bei Defekt ersetzen. 2. Passen Sie den Motoranschluss an. 3. Überprüfen / reparieren Sie gebrochene, lose / verschlissene Kabel. 4. Tauschen Sie den Schalter aus. 5. Testen / Reparieren / Ersetzen. 6. Bei Defekt testen / ersetzen. 7. Stellen Sie sicher, dass der Leistungsschalter die richtige Größe hat, stellen Sie einen schwachen Leistungsschalter ein/ersetzen Sie ihn. 8. Stellen Sie sicher, dass der Strom eingeschaltet / korrekt ist. 9. Testen Sie Drähte und Verbindungen; bearbeiten.
<p>Die Maschine ist zu laut und vibriert zu stark.</p> <p>Mögliche Ursache</p> <ol style="list-style-type: none"> 1. Motor oder Komponente freigegeben. 2. Messerdefekt. 3. Motoraufhängung ist locker / gebrochen. 4. Falsche Montage der Maschine. 5. Lose Riemenscheibe. 6. Lockerer oder verschlissener Riemen. 7. Lose oder defekte Riemenscheibe. 8. Defekte Wellenlager. 9. Defekte Motorlager. 	<p>Eine mögliche Lösung</p> <ol style="list-style-type: none"> 1. Beschädigte Schrauben/Muttern prüfen/ersetzen und mit Flüssigschraubensicherung nachziehen. 2. Ersetzen Sie die gewellte / beschädigte Scheibe. Die stumpfe Scheibe nachschärfen. 3. Festziehen / ersetzen. 4. Ziehen Sie die Befestigungsschrauben fest; die Maschine bewegen / nivellieren. 5. Wellenriemenscheibe wieder festziehen / ersetzen. 6. Stellen Sie die Spannung ein / ersetzen Sie den Riemen. 7. Welle, Riemenscheibe, Stellschrauben und Schlüssel ausrichten/ersetzen. 8. Lagergehäuse ersetzen; Welle ersetzen. 9. Test durch Drehen der Welle; Die Schrub-/Loswelle muss ersetzt werden.

<p>Das Gerät schaltet sich während des Betriebs ab oder scheint nicht genügend Strom zu haben.</p> <p>Mögliche eine Ursache</p> <ol style="list-style-type: none"> 1. Vorschub ist zu hoch. 2. Ungeeignetes Material. 3. Der Riemen rutscht auf der Welle. 4. Defekte Motorlager. 5. Defekter Schütz. 6. Motor überhitzt. 7. Gebogene Werkstücke; unerreichter Herrscher. 8. Unzureichende Maschinenkraft zum Handeln; schlechtes Rad. 9. Kondensatorfehler. 10. Der Riemen rutscht aus der Riemenscheibe. 11. Falsch angeschlossener Motor. 12. Steckdose / Stecker defekt. 13. Motorschaden. 	<p>Eine mögliche Lösung</p> <ol style="list-style-type: none"> 1. Verringern Sie die Vorschubgeschwindigkeit. 2. Nur Holz teilen (max. Luftfeuchtigkeit 20%) 3. Losen Riemen oder Welle ersetzen. 4. Testen / Reparieren / Ersetzen. 5. Kontakte prüfen / richtigen Anschluss. 6. Motor reinigen, abkühlen lassen und Arbeitsbelastung reduzieren. 7. Begradigen oder ersetzen Sie das Werkstück; Lineal anpassen. 8. Verwenden Sie die richtige Scheibe; Vorschub und Schnitthöhe reduzieren. 9. Bei Defekt testen / ersetzen. 10. Riemenspannung einstellen / Riemen ersetzen 11. Testen / Reparieren / Ersetzen. 12. Schließen Sie den Motor richtig an. 13. Testen / Reparieren / Ersetzen.
--	--

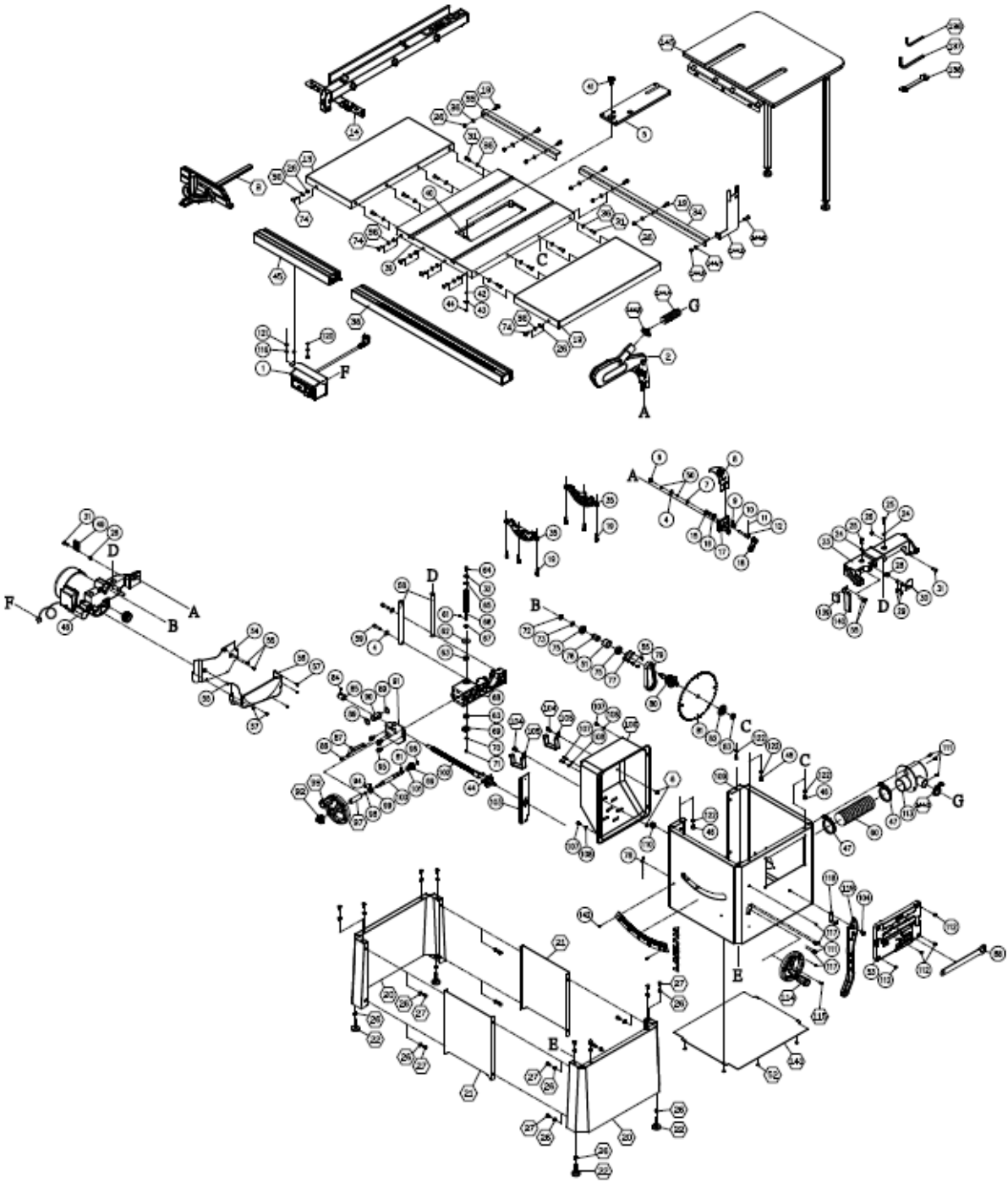
NOTIZ:

1. Der Anschluss darf nur von einer Elektrofachkraft durchgeführt werden. Stellen Sie immer sicher, dass die Maschine ordnungsgemäß geerdet ist.
2. Alle Anschlüsse in der Säge sollten nach Abschluss der Elektroinstallation vor direkter Berührung geschützt und mindestens IP2X-geschützt sein.
3. Alle freiliegenden leitfähigen Teile sollten an einen Schutzschaltkreis angeschlossen werden.
4. Maschinengehäuse schließen und verriegeln.

NOTIZ:

1. Um die Maschine herum sollte ausreichend Platz gelassen werden, um den Zugang zu erleichtern.
2. Die Maschine sollte in einer Werkstatt mit guter Beleuchtung und Belüftung montiert und verwendet werden.
3. Der Endverbraucher sollte einen Überspannungsschutz vor Ort bereitstellen.

Liste der Einzelteile



Key	Part No.	Descriptions	Specification	Qty
1	938128-001	Magnetic Switch Assembly	KJD-17-230V	1
2	924708-001	Blade Guard Assembly		1
3	924710-001	Miter Gauge Assembly		1
4	006001-045	Flat Washer	8.5*16*1.0t	3
5	924793-001	Table Insert Assembly		1
6	008306-100	Lock Nut	M8*1.25P(13B*9H)	3
7	010005-000	Retaining Ring	STW-14	1
9	001902-710	SET Lock Screw	M6*1.0P*8	4
10	000804-105	Round Head Screw	M5*0.8P*20	2
11	361251-905	Pin		1
12	361250-901	Fixing Knob		1
13	925201-001	Extension Table Assembly		2
14	925205-001	Fence Assembly		1
15	280259-901	Spring		1
16	130363-903	Bushing		1
17	110073-000	Bracket for Riving Knife		1
18	110071-000	Lock Handle		1
19	001803-103	CAP Screw w/ Spring Washer	M8*1.25P*25/8.2*13.7	12
20	924629-001	Stand		2
21	924630-001	Stand Connect Plate		2
22	230109-615	Leveling Foot		4
23	090323-000	Upper Trunnion		1
24	006305-100	Spring Washer	8.2*13.7	2
25	002601-102	Locking CAP screw	M8*1.25P*20	2
26	008006-100	Hex. Nut	M8*1.25P(13B*6.5H)	34
27	001001-101	Shoulder Screw	M8*1.25P*16	16
28	280260-901	Spring		1
29	010206-000	Retaining Ring	ETW-9	2
30	174716-019	Arbor Lock Handle		1
31	000104-106	Cap Screw	M8*1.25P*20	10
36	006001-049	Flat Washer	8.5*16*2.0t	20
32	006001-020	Flat Washer	6.2*20*3.0t	1
33	924631-001	Rear Rail-L Assembly		1
34	924632-001	Rear Rail-R Assembly		1
35	110020-000	Trunnion Support		2
38	925204-001	Front Rail (R) Assembly		1
39	051464-000	Table		1
40	011001-103	Spring Pin	3*10	1
41	251358-615	Knob		1
42	006701-100	Wave Washer	WW-6	1
43	006001-137	Flat Washer	5.3*16*1.5t	1
44	008302-100	Lock Nut	M5*0.8P(8B*6H)	3
45	924576-001	Front Rail (L) Assembly		1
46	000104-103	Cap Screw	M8*1.25P*12	4
47	042608-000	Clamp	60-80mm(I.D.)	2

48	901311-001		1100W*230V*50HZ*1 PH	1
	381483-902			1
49	280266-000	Spring		1
50	006702-100	Wave Washer	WW-8	2
51	361473-901	Spacer		1
52	001104-703	Round Head Tapping Screw	M5*2.12P*12	4
53	251251-615	#NENÍ_K_DISPOZICI		1
54	174773-000	Fixing Plate		1
55	002503-101	Round Head Socket Lock Screw	M5*0.8P*12	8
56	251398-615	Dust Hood		1
57	002002-101	Round Head Phillip Screw	M5*0.8P*8	5
58	361246-000	Column		2
59	002601-108	Locking CAP screw	M8*1.25P*35	2
60	042620-017	Dust Hose	2.5*(I.D.)*500mm	1
61	012002-003	Key	4*4*8	2
62	174324-000	Washer		1
63	031011-001	Bearing	51100	2
64	000002-103	Hex. Screw	M6*1.0P*16	1
65	006007-114	Flat Washer	6.4*16*1.6t()	1
66	361245-901	Lead Screw		1
67	010007-000	Retaining Ring	STW-16	1
68	090324-000	#NENÍ_K_DISPOZICI		1
69	130257-000	Bevel Gear		2
70	006001-025	Flat Washer	6.4*16*1.0t	1
71	008317-300	Lock Nut	M6*1.0P(10B*5H)	1
72	008316-200	Lock Nut	M10*1.5P(17B*8H)	1
73	006001-075	Flat Washer	10.3*22*2.0t	1
74	048701-101	Square Screw	M8*1.25P*20	6
92	920703-001	Fixing Knob		1
97	250406-615	Bushing		1
115	001801-102	CAR Screw w/Spring Washer	M5*0.8P*12-5.1*9.3*1.3t	1
119	251362-615	Push Sticks		1
136	040002-000	Hex. Wrench	2.5mm	1
137	040004-000	Hex. Wrench	4mm	1
138	174569-904	Open Wrench	10*13	1
104	049201-101	Hex. Screw w/Flat Washer	M8*1.25P*16/(13B*6.5H)	2
105	170541-904	Slide Shelf		2
75	030211-002	Ball Bearing	6003	2
76	190270-901	Spacer		1
77	174305-901	Fixed Plate		1
78	230297-615	Fixed Chain		1
79	014360-000	Poly-V-Belt	139J-7(PU-Bando)	1
80	361351-902	Arbor		1
81	390040-000	Saw Blade	250mm x 30mm x 40T	1
82	130388-000	Sawblade Clamp		1

83	380205-901	Nut	TW5/8"-12(in)	1
84	001902-109	SET Lock Screw	M6*1.0P*6	1
85	130377-903	Stop Ring		1
86	002402-101	Round Head Lock Screw w/Washer	M5* 0.8P* 12/5* 10.5* 1.0t	1
87	174464-156	Pointer		1
88	174315-904	Arbor Wrench		1
89	010011-000	Retaining Ring	STW-25	2
90	361290-902	Guide Shaft		1
91	174465-904	Leading Shaft Bracket		1
93	920715-002	Handwheel Assembly of Up-Down		1
94	000202-101	SET Screw	M5*0.8P*5	2
95	001501-101	Cap Screw w/Lock Washer&Flat Washer	M8* 1.25P* 20/8.2* 13.7/8.5* 19* 2t	3
96	010001-000	Retaining Ring	STW-10	1
98	043322-000	O-Ring	P11	1
99	190273-901	Bushing		1
100	361273-902	Shaft		1
101	006001-078	Flat Washer	10.5*19*1.5t	1
102	924513-001	Lead Screw Assembly		1
103	173370-901	Fixed Plate		1
104	049201-101	Hex. Screw w/Flat Washer	M8*1.25P*16/(13B*6.5H)	1
106	251239-615	Motor Cover		1
107	000304-107	Pan Head Screw	M6*1.0P*16	4
108	006001-022	Flat Washer	6.3*13*1.0t	4
109	174527-000	Cabinet		1
110	020002-000	Strain Relief	SB7R-1	1

111	000303-104	Pan Head Screw	M5*0.8P*12	5
112	001603-102	Round Head Screw w/Washer	M6* 1.0P* 10/6* 13.2* 1.0t	4
113	251418-615	Adaptor		1
114	920718-002	Handwheel Assembly of Angel		1
116	000002-101	Hex. Screw	M6*1.0P*12	2
117	001103-901	Round Head Tapping Screw	M4.5*1.81P*9	4
118	170965-904	Fix Plate		1
120	006001-033	Flat Washer	6.7*16*1.0t	2
121	008603-100	Square Screw	M6*1.0P(10B*5H)	2
122	006504-100	Tooth Washer	8.4*15(BW-8)	4
139	200108-000	Sponge		1
140	174772-000	Chip Guard		1
142	001601-101	Round Head Screw w/Washer	M4*0.7P*8/4*10*0.8t	2
144	924854-001	Over Head Guards Assembly	36"	1
144	.1 042620-015	Dust Hose	1.5*(I.D.)*2700mm()	1
144	.2 174887-904	Brace		1
144	.5 042622-003	Clamp	30-45mm(I.D.)	2
144	.6 001803-103	CAP Screw w/ Spring Washer	M8*1.25P*25/8.2*13.7	1
144	.7 006001-049	Flat Washer	8.5*16*2.0t	1
144	.8 008006-100	Hex. Nut	M8*1.25P(13B*6.5H)	1
145	925202-001	Rear Table Assembly		1



IGM nástroje a stroje s.r.o., Ke Kopanině 560,
Tuchoměřice, 252 67, Czech Republic, EU
+420 220 950 910, www.igmttools.com